

**ГАЙКИ ВЫСОКОПРОЧНЫЕ  
КЛАССА ТОЧНОСТИ В**

**Конструкция и размеры**

High strength nuts of product grade B.  
Construction and dimensions

**ГОСТ  
22354-77\***

ОКП 12 8300

Постановлением Государственного комитета стандартов Совета Министров СССР от 7 февраля 1977 г. № 309 срок введения установлен

с 01.01.79

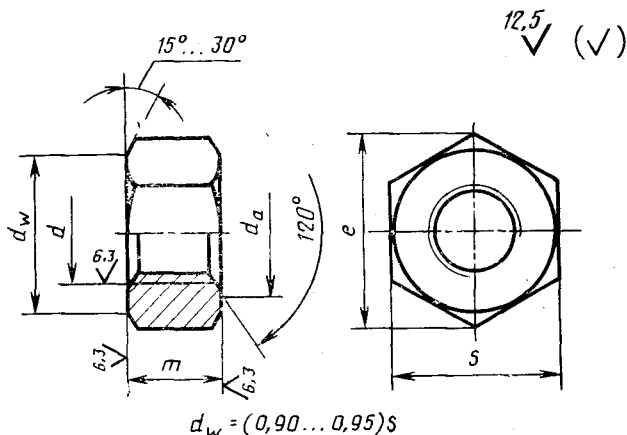
Проверен в 1984 г. Постановлением Госстандарта от 27.11.84 № 4000 срок действия продлен

до 01.01.90

Несоблюдение стандарта преследуется по закону

1. Стандарт распространяется на шестигранные гайки класса точности В к высокопрочным болтам по ГОСТ 22353-77.

2. Конструкция и размеры гаек должны соответствовать указанным на чертеже и в таблице.



Издание официальное

Перепечатка воспрещена



\* Переиздание (ноябрь 1985 г.) с Изменением № 1, утвержденным в ноябре 1984 г. (ИУС № 2-85).

мм

Номинальный диаметр резьбы $d$	16	(18)	20	(22)	24	(27)	30	36	42	48	
Шаг резьбы	2	2,5		3		3,5	4	4,5	5		
Высота $t$	15	16	18	19	22	24	29	34	38		
Размер «под ключ» S	27	30	32	36	41	46	55	65	75		
Диаметр описанной окружности $e$ , не менее	29,9	33,3	35,0	39,6	45,2	50,9	60,8	72,1	83,4		
$d_a$	не менее	16	18	20	22	24	27	30	36	42	48
	не более	17,3	19,4	21,6	23,8	25,9	29,2	32,4	38,9	45,4	51,8

Примечание. Размеры, заключенные в скобки, применять не рекомендуется.

Пример условного обозначения гайки диаметром резьбы  $d=20$  мм, полем допуска 6Н, для болта с наименьшим временным сопротивлением  $\sigma_b=1100$  МПа (110 кгс/мм<sup>2</sup>), климатического исполнения У, категории размещения 1:

*Гайка М20—6Н.110 ГОСТ 22354—77*

То же, климатического исполнения ХЛ, категории размещения 1:

*Гайка М20—6Н.110.ХЛ1 ГОСТ 22354—77*

3. Резьба — по ГОСТ 24705—81.

1—3. (Измененная редакция, Изм. № 1).

3а. Допуски, не указанные на чертеже и в таблице, а также методы контроля размеров и отклонений формы и расположения поверхностей — по ГОСТ 1759.1—82.

3б. Дефекты поверхности и методы контроля — по ГОСТ 1759.3—83.

3а, 3б. (Введены дополнительно, Изм. № 1).

4. Технические требования — по ГОСТ 22356—77.

5. Теоретическая масса гаек приведена в справочном приложении.

## Теоретическая масса гаек

Номинальный диаметр резьбы $d$ , мм	Теоретическая масса 1000 шт. гаек, кг $\approx$	Номинальный диаметр резьбы $d$ , мм	Теоретическая масса 1000 шт. гаек, кг $\approx$
16	50	(27)	224
(18)	66	30	213
20	80	36	368
(22)	108	42	611
24	171	48	921