

ИНТЕН
№ 7

МКС 77.140.15

ОКП 09 3311

ГРУППА В 22

УТВЕРЖДАЮ

Директор Центра стандартизации и
сертификации металлопродукции
ФГУП «ЦНИИчермет им. И.П. Бардина»,
Зам. председателя ТК 375



[Signature]
В.Т. Абабков

« 25 » 03 2009 г.

**Прокат свариваемый периодического профиля классов А500С и А400С
для армирования железобетонных конструкций
Технические условия
ТУ 14-1-5580-2009
(Впервые)**

Держатель подлинника - ЦССМ ФГУП «ЦНИИчермет им. И.П. Бардина»

Срок действия: с 01.06.2009 г.
до 01.06.2014 г.

СОГЛАСОВАНО

РАЗРАБОТАНО

Исполнительный директор
ЗАО «Берёзовский электроме-
таллургический завод»

Зам.директора НИИЖБ –филиала
ФГУП «НИЦ «Строительство»



В.В.Сологубов

И.Н.Тихонов

2009 г.

2009 г.

ФГУП ЦНИИчермет им И П Бардина
ТК 375

УТВЕРЖДЕНО
№ 005/022200-44-00508
от « 25 » 03 2009 г.

[Signature]

Настоящие технические условия распространяются на термомеханически упрочненный свариваемый прокат периодического профиля классов А400С и А500С диаметром 6-16 мм, изготавливаемый ЗАО «Берёзовский электрометаллургический завод» в мотках (далее по тексту – арматурный прокат), предназначенный для армирования железобетонных конструкций. Арматурный прокат по настоящим техническим условиям может применяться наряду и взамен арматурного проката классов А400 по ГОСТ 5781, А400С по СТО АСЧМ 7, А500С по ГОСТ Р 52544 и СТО АСЧМ 7.

Примеры условного обозначения

Арматурный прокат номинальным диаметром 16 мм, класса А400С, свариваемый (С):

Моток 16-А400С ТУ 14-1-5580-2009.

Арматурный прокат, номинальным диаметром 8 мм, класса А500С, свариваемый (С):

Моток 8-А500С ТУ 14-1-5580-2009.

Перечень НД, на которые имеются ссылки в тексте настоящих технических условий, приведен в приложении А.

1 Термины и определения

В настоящих технических условиях применены следующие термины с соответствующими определениями:

1.1 арматурный прокат периодического профиля: Стержень, состоящий из круглого сердечника с расположенными на его поверхности двумя рядами поперечных ребер, имеющих наклон к оси стержня.

1.2 класс арматурного проката, Н/мм²: Установленное техническими условиями нормируемое значение предела текучести физического « σ_T » или условного « $\sigma_{0,2}$ ».

1.3 номинальный диаметр (номер профиля) « d_n », мм: Условный диаметр арматурного проката длиной 1 м, равновеликого по массе круглому гладкому стержню длиной 1 м и диаметром d_n из сортамента таблицы 1.

1.4 номинальная площадь поперечного сечения « F_n », мм²: Площадь поперечного сечения круглого гладкого стержня номинального диаметра « d_n ».

1.5 номинальная масса « m », кг: Масса арматурного проката длиной 1 м, рассчитанная, исходя из номинальной площади поперечного сечения и плотности стали, равной 7850 кг/м³.

1.6 элементы периодического профиля:

1.6.1 сердечник: Часть поперечного сечения проката без поперечных ребер.

1.6.2 поперечные ребра: Выступы периодического профиля, расположенные на поверхности сердечника стержня под углом к продольной оси арматурного проката.

1.7 размеры и параметры периодического профиля арматурного проката:

1.7.1 шаг поперечных ребер « t », мм: Расстояние между центрами двух соседних поперечных ребер, измеренное вдоль оси арматурного проката.

1.7.2 высота ребра « h », мм: Расстояние от наивысшей точки ребра до поверхности сердечника, измеренное перпендикулярно к оси арматурного проката.

1.7.3 ширина поперечного ребра на вершине « b », мм: Размер ребра, измеренный перпендикулярно к продольной оси ребра в месте его максимальной высоты.

1.7.4 угол наклона боковой грани поперечного ребра « α », град: Угол между боковой гранью ребра и продольной осью арматурного проката.

1.7.5 угол наклона поперечного ребра « β », град: Угол между продольной осью ребра и продольной осью арматурного проката.

1.7.6 размер e_i , мм: Расстояние между концами поперечных ребер разных рядов, измеренное в плоскости, перпендикулярной продольной оси проката.

1.7.7 относительная площадь смятия поперечных ребер « f_R »: Характеристика сцепления с бетоном.

1.7.8 габаритные размеры поперечного сечения « d_1 » и « d_2 », мм: Наибольшие размеры арматурного проката в двух взаимноперпендикулярных направлениях:

d_1 – между вершинами противоположащих рядов поперечных ребер в месте их наибольшей высоты;

d_2 – между вершинами продольных ребер.

1.7.9 овальность арматурного проката, мм: Разность между габаритными размерами « d_1 » и « d_2 ».

2 Основные параметры и размеры

2.1 Номинальный диаметр и площадь поперечного сечения, масса 1 м длины арматурного проката и предельные отклонения от номинальной массы должны соответствовать указанным в таблице 1.

Таблица 1 – Номинальный диаметр, площадь поперечного сечения и масса 1 м длины арматурного проката

Номинальный диаметр d_n , мм	Номинальная площадь поперечного сечения F_n , мм ²	Масса 1 м длины	
		номинальная m , кг	допускаемые отклонения, %
6	28,3	0,222	±8
8	50,3	0,395	
10	78,5	0,616	
12	113,1	0,888	+5
14	153,9	1,208	-6
16	201,1	1,578	+3
			-5

2.2 Арматурный прокат изготавливают с периодическим профилем в соответствии с рисунком 1.

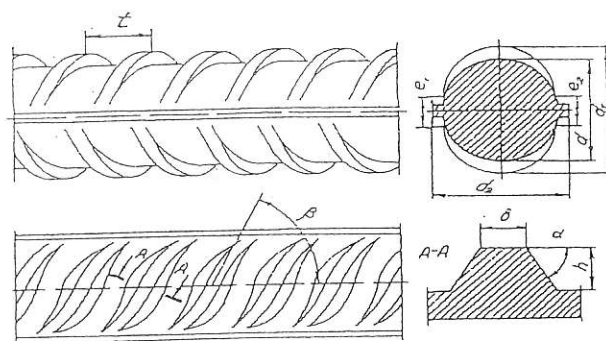


Рисунок 1 – Периодический профиль арматурного проката

2.2.1 Арматурный прокат периодического профиля представляет собой круглый стержень с двумя продольными ребрами (или без них) и с двумя рядами не пересекающихся с продольными ребрами поперечных серповидных ребер максимальной высоты « h », расположенные с шагом « t », имеющих угол наклона « β » к продольной оси стержня и идущих по многозаходной винтовой линии.

Размеры периодического профиля арматурного проката приведены в таблице 2.

Таблица 2 – Размеры и значения параметра f_R периодического профиля арматурного проката

Номинальный диаметр d_n , мм	Размеры периодического профиля, мм										Угол наклона боковых граней поперечных ребер α , град., не менее	Угол наклона поперечных ребер β , град.	Относительная площадь смятия поперечных ребер (характеристика сцепления) f_R , не менее
	Диаметр сердечника d	Высота ребра h , не менее	Габаритные размеры сечения d_1 и d_2		Шаг ребер t		Ширина поперечного ребра b	Расстояние между концами поперечных ребер e_1, e_2 , не более					
			номинальный	предельные отклонения	номинальный	предельные отклонения, %							
6	5,8	0,4	7,0	+0,8	-1,0	5	±15	0,6	1,9			0,039	
8	7,7	0,6	9,3			6		0,8	2,5			0,045	
10	9,5	0,8	11,5			7		1,0	3,1			0,052	
12	11,3	1,0	13,7	+0,9	-1,6	8		1,2	3,8		45	40-60	0,056
14	13,3	1,1	15,9			9		1,4	4,4				
16	15,2	1,2	18,0	+1,2	-1,8	10		1,6	5,0				

2.2.2 Размеры периодического профиля арматурного проката, на который не установлены предельные отклонения и не указаны методы контроля (раздел 5), являются справочными, приведены для построения калибра и на арматурном прокате их не контролируют.

2.2.3 Значения размеров периодического профиля арматурного проката с учетом их предельных отклонений для каждого номинального диаметра определяет изготовитель, исходя из обеспечения нормируемого значения относительной площади смятия поперечных ребер (характеристики сцепления) « f_R », приведенного в таблице 2.

2.3. По согласованию с разработчиком настоящих ТУ допускается изготовление арматурного проката с профилем, отличающимся по конфигурации и размерам от периодического профиля по 2.2, при условии соответствия свойств арматурного проката, включая нормируемые значения относительной площади смятия поперечных ребер (характеристики сцепления) « f_R », требованиям настоящих ТУ.

2.4 Овальность арматурного проката не должна превышать суммы абсолютных значений плюсовых и минусовых предельных отклонений для габаритных размеров сечения « d_1 » и « d_2 », указанных в таблице 2.

3 Технические требования

3.1 Арматурный прокат должен изготавливаться в соответствии с требованиями настоящих технических условий по технологической инструкции, утвержденной в установленном порядке.

3.2 Свариваемость арматурного проката обеспечивают химическим составом стали и технологией изготовления.

3.3 Химический состав стали и значение углеродного эквивалента должны соответствовать указанным в таблице 3.

Таблица 3 – Химический состав стали и значение углеродного эквивалента

Класс проката	Массовая доля элементов, %, не более:						Углеродный эквивалент $C_{экв}$, %, не более
	углерода	кремния	марганца	фосфора	серы	азота	
A400С, A500С	0,22 (0,24)	0,90 (0,95)	1,60 (1,70)	0,050 (0,055)	0,050 (0,055)	0,012 (0,013)	0,50 (0,52)
Примечания							
1 В скобках приведена массовая доля элементов и $C_{экв}$ в готовом прокате.							
2 В сталях, содержащих нитридообразующие элементы, массовую долю азота не ограничивают.							

3.3.1 По требованию потребителя для обеспечения необходимой прочности сварных соединений арматурного проката значения углеродного эквивалента « $C_{эке}$ » должны быть, %, не менее, для проката номинальным диаметром:

- до 10 мм – 0,26 (0,28);
- от 12 до 16 мм – 0,30 (0,32).

3.4. Механические свойства арматурного проката в состоянии поставки должны соответствовать нормам, указанным в таблице 4.

Таблица 4 – Механические свойства арматурного проката

Класс арматурного проката	Механические свойства, не менее		
	Предел текучести $\sigma_T (\sigma_{0,2})$	Временное сопротивление σ_B	Относительное удлинение δ_5 , %
	Н/мм ²		
A400C	400	500	16
A500C	500	600	14
Примечание – Для арматурного проката, не имеющего физический предел текучести σ_T , определяют условный предел текучести $\sigma_{0,2}$.			

3.4.1 Отношение фактических значений временного сопротивления « σ_B » к пределу текучести « $\sigma_T (\sigma_{0,2})$ » для каждого испытываемого образца должно быть не менее 1,08.

3.4.2 Полное относительное удлинение при максимальном напряжении « δ_{max} » должно быть не менее 2,5%. Допускается вместо полного относительного удлинения определять равномерное относительное удлинение « δ_p », значение которого должно быть не менее 2%.

3.5 Статистические показатели механических свойств арматурного проката – в соответствии с ГОСТ Р 52544 (для класса A500C) и СТО АСЧМ 7 (для класса A400C).

3.6 Арматурный прокат должен выдерживать без видимых разрывов, трещин и разрушения одно из следующих испытаний:

- однократный изгиб в холодном состоянии;
- изгиб с последующим разгибом на меньший угол в холодном состоянии.

Углы изгиба и разгиба образцов, а также диаметры оправок, применяемых для испытаний указанных видов, должны соответствовать требованиям ГОСТ Р 52544 (для класса А500С) и СТО АСЧМ 7 (для класса А400С).

3.7 По требованию потребителя выносливость арматурного проката должна соответствовать требованиям ГОСТ Р 52544 (для класса А500С) и СТО АСЧМ 7 (для класса А400С).

3.8 Качество поверхности арматурного проката – в соответствии с ГОСТ 5781. Классификация дефектов поверхности – по ГОСТ 21014.

4 Правила приемки

4.1 Правила приемки арматурного проката – в соответствии с ГОСТ Р 52544 или СТО АСЧМ 7.

4.2 Добровольная сертификация на соответствие настоящим техническим условиям может проводиться по одной из следующих двух схем сертификации:

1) по заявке изготовителя на серийно выпускаемый арматурный прокат с выдачей сертификата соответствия сроком действия на три года с ежегодным инспекционным контролем;

2) по заявке потребителя на партию арматурного проката, полученную потребителем, с выдачей сертификата соответствия на срок, необходимый для переработки арматурного проката.

5 Методы испытаний

5.1 Методы испытаний арматурного проката – в соответствии с ГОСТ Р 52544 или СТО АСЧМ 7 со следующими дополнениями:

5.1.1 Контроль механических свойств, испытания на изгиб (изгиб с разгибом), контроль размеров периодического профиля проводят на прямых образцах арматурного проката. Способ правки – по ГОСТ 12004 или ГОСТ 7564.

5.1.2 Для определения относительной площади смятия поперечных ребер (характеристики сцепления) « f_R » и контроля геометрических размеров периодического профиля измерения проводят штангенциркулем по ГОСТ 166, микрометром по ГОСТ 6507 и/или другим инструментом необходимой точности на расстоянии не менее 3,0 м от конца мотка.

5.1.3 Высоту «h», шаг поперечных ребер «t», расстояние между концами поперечных ребер разных рядов «e_i», разность между габаритными размерами сечения «d₁» и «d₂» вычисляют с точностью до 0,1 мм как среднее арифметическое значение трех измерений на участке длиной 1 м.

5.1.4 Значение относительной площади смятия поперечных ребер (характеристики сцепления) «f_R» определяют по формуле

$$f_R = (2h/3t_\phi)(1 - \sum e_i / \pi d_n), \quad (1)$$

где d_n – номинальный диаметр контролируемого образца, мм;
t_φ – среднее значение фактического шага поперечных ребер, мм;
∑e_i=e₁+ e₂ – сумма расстояний между концами поперечных ребер в плоскости, перпендикулярной оси стержня, мм;

h – среднее значение максимальной высоты поперечных ребер, мм,
определенное согласно 5.1.3.

5.1.5 Испытание на растяжение - по ГОСТ 12004. Для определения предела текучести и временного сопротивления применяют номинальную площадь поперечного сечения арматурного проката, результаты определения σ_е и σ_т (σ_{0,2}) округляют до 5 Н/мм².

Результаты определения относительных удлинений округляют: δ₅ – до 0,5%;
δ_p и δ_{max} – до 0,1%.

5.1.6 Испытание на изгиб в холодном состоянии - по ГОСТ 14019.

5.1.7 Испытание на изгиб с последующим разгибом - по ГОСТ 10884.

5.1.8 Химический анализ стали проводят по ГОСТ 12354, ГОСТ 12359, ГОСТ 28473, ГОСТ 27809, ГОСТ 22536.0 – ГОСТ 22536.3, ГОСТ 22536.5, ГОСТ 22536.7 – ГОСТ 22536.9, ГОСТ 22536.12 или иными способами, обеспечивающими необходимую точность.

5.1.9 Значение углеродного эквивалента определяют по формуле

$$C_{\text{экв.}} = C + Mn/6 + (Cr + V + Mo)/5 + (Cu + Ni)/5, \quad (2)$$

где C, Mn, Cr, V, Mo, Cu, Ni – фактические массовые доли, соответственно, углерода, марганца, хрома, ванадия, молибдена, меди и никеля в стали, %.

6. Маркировка, упаковка, транспортирование и хранение

6.1 Маркировка, упаковка, транспортирование и хранение арматурного проката – по ГОСТ 7566 со следующими дополнениями.

6.1.1 Арматурный прокат должен иметь прокатную маркировку в одном ряду поперечных рёбер, включающую в себя номер предприятия-изготовителя и класс арматурного проката. Начало чтения маркировки слева направо обозначают двумя утолщёнными рёбрами, три обычных поперечных ребра до следующего утолщенного ребра указывает число десятков (3), а два обычных поперечных ребра между предыдущим и следующим утолщенными ребрами – число единиц (2) в двухзначном номере предприятия-изготовителя(32). Число следующих обычных рёбер до последнего утолщенного ребра обозначает класс арматурного проката: четыре – для А400С, пять – для А500С. Пример маркировки приведен на рисунке 2.



Рисунок 2 – Прокатная маркировка арматурного проката класса А500С производства ЗАО «БЭМЗ» (номер предприятия – 32).

6.1.2 На период освоения производства арматурного проката по настоящим ТУ до 31 декабря 2009 г. допускается дополнительная маркировка мотков арматурного проката класса А400С несмываемой краской белого цвета. Окраску шириной 20-30 мм производят кистью, аэрозольным баллоном или другими средствами на каждом мотке параллельно его обвязкам.

6.1.3 Арматурный прокат поставляют в мотках массой от 300 кг до 1500 кг. Масса мотков должна быть указана в заказе.

Размеры мотков арматурного проката должны быть: наружный диаметр – 1250 мм; внутренний диаметр – 850 мм.

6.1.4 Каждый моток должен состоять из одного отрезка арматурного проката, к мотку прикрепляют два ярлыка. Концы мотка должны быть аккуратно упакованы и легко находимы. Допускается поставка мотков, состоящих их двух отрезков, в количестве не более 10% от массы партии. На такие мотки прикрепляют четыре ярлыка.

Каждый моток должен быть плотно обвязан равномерно по окружности не менее чем в четырех местах.

6.1.5 В качестве обвязочных материалов применяют катанку, ленту или проволоку по нормативной или технической документации изготовителя.


6.1.6 Каждый моток арматурного проката должен иметь устойчивые против атмосферных воздействий, ясно читаемые ярлыки, на которых указывают:

- наименование или наименование и товарный знак предприятия-изготовителя;
- условное обозначение арматурного проката (номинальный диаметр, класс, обозначение настоящих ТУ);
- массу упаковочного места;
- номер партии (номер плавки).

Экспертиза проведена ЦССМ
ФГУП «ЦНИИчермет им. И.П. Бардина»:

« 24 » 03 2009 года

И. о. Зам. директора Центра стандартизации
и сертификации металлопродукции



Н.И. Елина

**Приложение А
(справочное)**

**ПЕРЕЧЕНЬ НД,
на которые имеются ссылки в тексте технических условий**

Обозначение НД	Номер пункта, в котором имеется ссылка
ГОСТ 166-89	5.1.2
ГОСТ 6507-90	5.1.2
ГОСТ 5781-82	Вводная часть, 3.8
ГОСТ 7564-97	5.1.1
ГОСТ 7566-94	6.1
ГОСТ 10884-94	5.1.7
ГОСТ 12004-81	5.1.1; 5.1.5
ГОСТ 12354-81	5.1.8
ГОСТ 12359-99	5.1.8
ГОСТ 14019-2003	5.1.6
ГОСТ 21014-88	3.8
ГОСТ 22536.0-87	5.1.8
ГОСТ 22536.1-88	5.1.8
ГОСТ 22536.2-87	5.1.8
ГОСТ 22536.3-88	5.1.8
ГОСТ 22536.5-87	5.1.8
ГОСТ 22536.7-88	5.1.8
ГОСТ 22536.8-87	5.1.8
ГОСТ 22536.9-88	5.1.8
ГОСТ 22536.12-88	5.1.8
ГОСТ 27809-95	5.1.8
ГОСТ 28473-90	5.1.8
ГОСТ Р 52544-2006	Вводная часть; 3.5;3.6; 3.7;4.1; 5.1
СТО АСЧМ 7-93	Вводная часть; 3.5; 3.6; 3.7; 4.1; 5.1