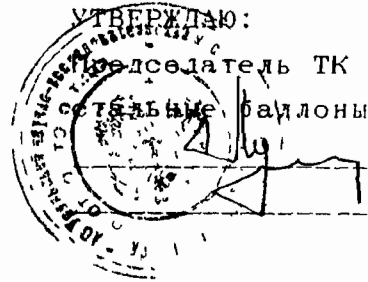


УТВЕРЖДАЮ:
 Председатель ТК 357 "Трубы и
 стальные баллоны"
 В.А.Лупин
 31.07.1997 г.




ТРУБЫ СТАЛЬНЫЕ ЭЛЕКТРОСВАРНЫЕ ПРЯМОШОВНЫЕ
 ДИАМЕТРОМ 530- 1020 ММ С ТОЛЩИНОЙ СТЕНКИ
 ДО 32 ММ ДЛЯ МАГИСТРАЛЬНЫХ ГАЗОПРОВОДОВ,
 НЕФТЕПРОВОДОВ И НЕФТЕПРОДУКТОПРОВОДОВ

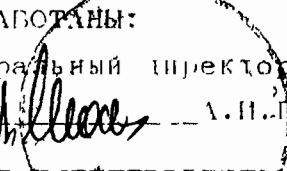
Технические условия
 ТУ 14-3-1573-96
 (Взамен ТУ 14-3-1573-88)
 Изменение № 1

Территориальный подчиненный - АО "УралНИТИ"
 Срок введения:


СОГЛАСОВАНЫ:
 Начальник Управления научно-
 технической работы
 доктор физико-математических наук
 А.Т.Степанов
 1997 г.




РАЗРАБОТАНЫ:
 Генеральный директор ВНИИГА
 А.И.Бринченко
 1997 г.



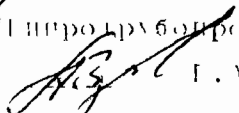
Первый заместитель
 А.С.Дамытганов
 1997 г.



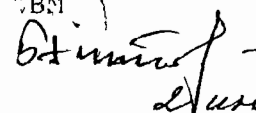
Генеральный директор АО "ВНИИСТ"
 М.Шатерин
 1997 г.



Инженер
 Г.А.Рыков
 1997 г.



Генеральный директор
 АО "ВНИИСТ"
 М.Шатерин
 1997 г.



АКЦИОНЕРНОЕ ОБЩЕСТВО ОТКРЫТОГО ТИПА
 "ТИПР:РУБПРОВОД"
 Институт по проектированию
 магистральных трубопроводов
 АО "ТИПР:РУБПРОВОД"
 Федерация Крайнего Севера
 МОСКВА



Изменение N 1

1. Вводная часть. Первый абзац изложить в новой редакции:
"Настоящие технические условия распространяются на трубы стальные электросварные прямошовные диаметром 530 - 1020 мм с толщиной стенки до 32 мм, выполненные электродуговой сваркой под флюсом с одним продольным швом и предназначенные для строительства газопроводов, нефтепроводов и нефтепродуктопроводов на рабочее давление 5,4 - 9,8 МПа в северном и обычном исполнении".
2. Пункт 1.4. Третий абзац изложить в редакции:
"по наружному диаметру корпуса трубы + 2,0 мм. Допускается до 10% труб диаметром 530 мм с предельным отклонением по наружному диаметру +2,5 мм и до 15 % труб диаметром 720-1020 мм с предельным отклонением +3,0 мм с дополнительной отметкой краской номера технических условий прямой линией."
3. Пункт 2.4. Таблица 5. Примечание 2 дополнить:
"Для труб диаметром 1020 мм на рабочее давление свыше 7,4 до 9,8 МПа величина ударной вязкости на образцах типа II по ГОСТ 9454 при температуре минус 20оС должна быть не менее 58,8 (6,0) Дж/см² (кгсм/см²)."
4. Пункт 2.5. Таблица 5. Для сталей марок 10Г2СБ и 10Г2СФБ заменить толщину стенки труб с "12,0 до 15,0 мм" на "8,0 до 15,0 мм" и "св.15,0 до 24,0 мм" на "св.15,0 до 25,0 мм".
5. Приложение А. Заменить ссылку ТУ 14-15-256 на ТУ 14-106-502.
6. Приложение Д. Заменить ссылку ТУ 14-15-256-91 на ТУ 14-106-502-96.

Настоящие технические условия распространяются на трубы стальные электросварные прямошовные диаметром 530 - 1020 мм с толщиной стенки до 32 мм, выполненные электродуговой сваркой под флюсом с одним продольным швом и предназначенные для строительства газопроводов, нефтепроводов и нефтепродуктопроводов на рабочее давление 5,4 - 7,4 МПа в северном и обычном исполнении.

Трубы изготавливаются из низколегированной листовой стали горячекатаной, нормализованной, контролируемой прокатки с ускоренным охлаждением и без ускоренного охлаждения, после дополнительной термической обработки классов прочности К50, К52, К54, К55, К56, К58, К60 по техническим условиям, указанным в приложении А.

Пример условного обозначения трубы с наружным диаметром 1020 мм и толщиной стенки 20 мм из стали марки 10Г2ФБЮ класса прочности К60 по ТУ 14-3-1573.

"Труба 1020 x 20 - 10Г2ФБЮ ТУ 14-3-1573-96".

1. Сортамент

- 1.1. Размеры труб должны соответствовать указанным в таблице 1.
- 1.2. Номинальные размеры труб, в зависимости от класса прочности стали, должны соответствовать указанным в таблице 2.
- 1.3. Длина труб должна быть в пределах 10,5-11,6 м. Допускается поставка до 10% труб от общего производства труб длиной от 9,0 до 10,5 м.
- 1.4. Предельные отклонения от номинальных размеров:
 - по наружному диаметру концов труб на длине не менее 200 мм от каждого конца трубы + 1,5 мм для труб диаметром 530 - 820 мм и + 1,6 мм для труб диаметром 1020 мм;
 - по наружному диаметру корпуса трубы + 3,0 мм;
 - по овальности концов труб - 1 % от номинального наружного диаметра для труб с толщиной стенки до 20 мм и 0,8 % для труб с толщиной стенки свыше 20 мм.
- 1.5. Предельные отклонения по толщине стенки должны соответствовать требованиям ГОСТ 19903 для максимальной ширины листовой стали нормальной точности прокатки для труб обычного исполнения. Для труб из стали контролируемой прокатки минусовый допуск не должен превышать 5 % от номинальной толщины стенки, плюсовой допуск - по ГОСТ 19903 для максимальной ширины листовой стали нормальной точности прокатки.
- 1.6. Кривизна труб не должна превышать 1,5 мм на 1 м длины. Общая кривизна не должна превышать 0,2 % длины трубы.
- 1.7. Концы труб должны быть обрезаны под прямым углом, и иметь фаску согласно рис.1. Косина реза не должна превышать 1,6 мм. Обеспечение этой величины гарантируется конструкцией оборудования. Допускается увеличение притупления фаски на концах труб в районе сварного шва (40 мм по обе стороны) на величину усиления шва.
- 1.8. Сварные соединения труб должны иметь плавный переход от основного металла к металлу шва без острых углов, подрезов, непроваров, утяжин, осевой рыхлости и других дефектов формирования шва.
Высота усиления наружных швов должна находиться в пределах 0,5 - 2,5 мм для труб с толщиной стенки до 10 мм включительно, и 0,5-3,0 мм для труб с толщиной стенки свыше 10 мм.
Высота усиления внутренних швов должна быть не менее 0,5 мм.
- 1.9. На концах труб на длине не менее 150 мм (для труб диаметром 530-820 мм) и 370 мм (для труб диаметром 1020 мм) усиление внутреннего шва должно быть снято до величины 0-0,5 мм.
- 1.10. Отклонение от теоретической окружности в зоне шва на дуге окружности длиной не менее 200 мм не должно превышать 0,15 % номинального диаметра трубы.
- 1.11. Смещение свариваемых продольных кромок не должно превышать 10 % номинальной толщины стенки, но не более 3 мм.
- 1.12. Ширина швов не должна превышать: наружных - 35 мм, внутренних - 40 мм.
В местах ремонта допускается увеличение ширины швов на 8 мм, при этом общая ширина не должна превышать 45 мм.

2. Технические требования

Трубы стальные электросварные прямошовные диаметром 530-1020 мм с толщиной стенки до 32 мм для магистральных газопроводов, нефтепроводов и нефтепродуктопроводов должны соответствовать требованиям настоящих технических условий.

- 2.1. Трубы изготавливаются из низколегированной листовой стали горячекатаной, нормализованной, контролируемой прокатки с ускоренным охлаждением и без ускоренного охлаждения, после дополнительной термической обработки классов прочности К50, К52, К54, К55, К56, К60 прошедшей 100 % УЗК на сплошность на заводе-изготовителе. Нормы разбраковки листовой стали указаны в приложение Б.

Режим контролируемой прокатки, ускоренного охлаждения и термообработки выбираются заводом-изготовителем листовой стали.

Марка стали соответствующего класса прочности и технические условия на поставку листовой стали должны соответствовать указанным в приложении А.

- 2.2. Химический состав по ковшевой пробе стали по классам прочности, а также эквивалент по углероду приведены в таблице 3.
- 2.3. В металле труб при условии соответствия механических свойств нормам, приведенным в таблице 5, отклонение по нижнему содержанию химических элементов не ограничено.

Допустимые отклонения массовых долей химических элементов по верхнему пределу по маркам стали должны соответствовать указанным в таблице 4.

- 2.4 Механические свойства основного металла труб, определенные на образцах, вырезанных в поперечном направлении, должны соответствовать нормам таблицы 5.
- 2.5 Временное сопротивление разрыву сварного соединения должно быть не менее норм основного металла, приведенных в таблице 5.
- 2.6 Величина ударной вязкости сварного соединения должна быть не менее норм, указанных в таблице 6.
- 2.7 Сварное соединение труб диаметром 1020 мм должно подвергаться испытанию на загиб. Угол загиба должен быть не менее 180 градусов.

Разрушение образцов при изгибе является браковочным признаком. На кромках образцов допускаются надрывы (трещины) длиной не более 6,4 мм. В средней части растягиваемой поверхности допускаются трещины длиной не более 3,2 мм, при глубине не более 12,5 % от толщины стенки трубы. При глубине трещины до 0,5 мм длина трещины не ограничивается.

- 2.8 Сварные швы должны быть подвергнуты стопроцентному контролю неразрушающими методами согласно нормам, приведенным в приложении Б.
- 2.9 Величина экспандирования труб не должна превышать 1,2 %.
- 2.10 Качество поверхности основного металла труб должно соответствовать требованиям ГОСТ 14637 (исключая дефекты, выводящие толщину стенки за предельные отклонения).

Допускается ремонт основного металла зачисткой, не выводящей толщину стенки труб за пределы установленных допусков. Ремонт основного металла сваркой не допускается.

- 2.11 Концевые участки труб на длине не менее 60 мм должны быть проверены по всему периметру ультразвуковым контролем на расслоение согласно нормам, приведенным в приложении Б.
- 2.12 Скошенная поверхность трубных концов должна пройти магнитопорошковый контроль (магнитопорошковую дефектоскопию). Не допускается никаких несплошностей, которые превышают 3,2 мм в любом направлении.
- 2.13 Смещение осей наружного и внутреннего швов на торцах труб не должно превышать 20 % от толщин стенок при номинальной толщине до 16 мм и 15 % - при номинальной толщине свыше 16 мм.

Перекрытие швов должно быть не менее 1,0 мм, что обеспечивается технологией.

- 2.14 Сварные швы должны быть плотными, без непроваров, трещин, свищей, наплывов и резких сужений. Начальные участки швов и концевые кратеры должны быть полностью удалены.

Допускается заварка кратеров в середине трубы, получающихся при прекращении и возобновлении сварки, но не ближе 350 мм от торцев труб.

Допускается ремонт сварных соединений зачисткой и удалением дефектов с последующей заваркой.

Допускаются без ремонта подрезы глубиной до 0,5 мм.

Допускаются следы усадки металла по оси шва, не выводящие высоту усиления за пределы минимальной высоты шва. На концевых участках внутренних швов длиной 150 мм от торцев трубы следы усадки не допускаются.

Концевые участки швов длиной 150 мм от торца трубы ремонту сваркой не подвергаются.

Суммарная протяженность участков продольных швов, отремонтированных путем удаления дефектов и последующей заварки, не должна превышать 5 % общей длины швов. Не допускается повторный ремонт данного участка и ремонт сваркой в одном сечении с наружной и внутренней поверхности шва.

Ремонтный участок сварного шва должен быть длиной не менее 50 мм и не должен превышать по длине 300 мм. Отдельные ремонтные участки швов должны отстоять друг от друга не менее чем на 500 мм. Максимально допустимое количество ремонтных участков швов - 4.

Участки швов, отремонтированные путем удаления дефектов и последующей заварки, должны быть подвергнуты повторному контролю неразрушающими методами.

- 2.15 Каждая труба на заводе-изготовителе должна быть подвергнута гидравлическому испытанию.

Величина испытательного давления определяется, исходя из достижения в металле напряжения, равного 0,95 нормативного предела текучести.

Расчетная величина испытательного давления указана в таблице 8. Величина заводского испытательного давления эквивалентная расчетному определяется с учетом осевого подпора и конструктивной особенности гидропрессов.

3. Правила приемки и методы испытаний

- 3.1. Трубы принимаются партиями. В партию входят трубы одного размера и одной марки стали. Число труб в партии не должно превышать 50 штук.
- 3.2. Наружный диаметр проверяют замером периметра с последующим пересчетом по формуле (1)

$$D = \frac{P}{3,1416} - 2 \Delta p - 0,2 \quad (1), \text{ где}$$

P - периметр поперечного сечения, мм

p - толщина рулетки, мм.

- 3.3.** Овальность концов труб определяется как выраженное в процентах отношение разности между наибольшим и наименьшим диаметрами в одном сечении к номинальному наружному диаметру. В зоне швов замер овальности не производится.
- 3.4.** Эквивалент по углероду металла каждой плавки определяется по формуле (2)

$$C_{\text{э}} = C + \frac{Mn}{6} + \frac{Cr + Mo + (V + Nb + Ti)}{5} + \frac{Ni + Cu}{15} \quad (2)$$

Величина эквивалента углерода из низколегированных сталей обычного исполнения типа 12Г2С, 13ГС, 17ГС, 17Г1С, 17Г1С-У определяется по формуле (3)

$$C_{\text{э}} = C + \frac{Mn}{6} \quad (3),$$

где С (углерод), Мп (марганец), Сг (хром), Мо (молибден), V (ванадий), Тi (титан), Nb (ниобий), Сu (медь), Ni (никель) - массовые доли соответствующих элементов, входящих в обозначение марки стали.

Химический состав и эквивалент по углероду принимают по документу о качестве завода-поставщика металла.

- 3.5.** Контроль качества основного металла и сварного соединения труб производят путем:
- визуального осмотра внутренней и наружной поверхности и измерения трубы;
 - испытания основного металла труб на растяжение и ударный изгиб (ударная вязкость и доля вязкой составляющей в изломах образцов типа ДВТТ);
 - испытаний сварных соединений на растяжение, ударный и статический изгиб;
 - гидравлического испытания труб;
 - контроля неразрушающими методами;
 - 1-ой стадии контроля после сварки труб, включающего автоматический ультразвуковой контроль (АУЗК) продольных швов, расшифровку с помощью рентгентелевизионного контроля (РТК) участков швов, отмеченных АУЗК, ручной ультразвуковой контроль (РУЗК) участков швов, отмеченных АУЗК, но не подтвержденных РТК, повторный контроль РУЗК, отремонтированных путем удаления дефекта и последующей заварки участков швов;
 - ручной ультразвуковой контроль участков швов, отмеченных АУЗК;
 - 2-ой стадии контроля после гидроиспытания, включающего АУЗК продольных швов, перепроверку с помощью РУЗК участков швов, отмеченных АУЗК, ультразвуковой контроль (АУЗК) основного металла по всему периметру на концевых участках труб длиной не менее 60 мм; магнитопорошкового контроля скошенной поверхности трубных концов.
- 3.6.** От каждой партии для механических испытаний отбирают следующее количество труб: для испытания основного металла - одна труба каждой плавки, входящей в партию, за исключением плавок, испытанных ранее; для испытания сварного соединения - одна труба.
- 3.7.** Из каждой трубы, отобранной в соответствии с п. 3.6, изготавливают и испытывают:

3.7.1. для механических испытаний основного металла:

- на растяжение - по одному плоскому пятикратному поперечному образцу тип II, приложение 3 ГОСТ 1497 или цилиндрическому образцу тип III, приложение 2 ГОСТ 1497. Допускается проведение испытания на растяжение на плоских или цилиндрических образцах по стандартам ASTM A370 и API Spec 5L;
- на ударный изгиб - по три поперечных образца тип 1 по ГОСТ 9454 для толщин 12 мм и более. Для тонкостенных труб с толщиной стенки менее 12 мм допускается применять образцы уменьшенного сечения (тип 2 для труб с толщиной стенки от 9,5 мм включительно до 12 мм и тип 3 для труб с толщиной стенки менее 9,5 мм);
- на ударный изгиб - по три поперечных образца тип 11 по ГОСТ 9454. Для тонкостенных труб с толщиной стенки менее 12 мм допускается применять образцы уменьшенного сечения (тип 12 для труб с толщиной стенки от 9,5 мм включительно до 12 мм и тип 13 для труб с толщиной стенки менее 9,5 мм);
- для определения доли вязкой составляющей в изломе - по два поперечных образца типа DWTT согласно рабочей методике испытаний РМИ 246-28-96.

Темплеты для изготовления образцов металла вырезаются из крайней четверти периметра трубы от одного из ее концов в соответствии с ГОСТ 7564.

3.7.2. Для механических испытаний металла шва и околошовной зоны:

- по одному плоскому образцу со снятым усилением на растяжение по ГОСТ 6996 (тип XII). Допускается применение цилиндрических образцов типа III по ГОСТ 6996;
- по три образца типа VI по ГОСТ 6996 (сечение 10 x 10 мм) для испытания на ударный изгиб металла шва с надрезом по центру шва. Для тонкостенных труб с толщиной стенки менее 12 мм допускается применять образцы уменьшенного сечения типа VII по ГОСТ 6996 (10 x 5 мм);
- по три образца типа VI по ГОСТ 6996 (сечение 10 x 10 мм) для испытания на ударный изгиб околошовной зоны с надрезом по линии сплавления. Для тонкостенных труб с толщиной стенки менее 12 мм допускается применять образцы уменьшенного сечения типа VII по ГОСТ 6996 (сечение 10 x 5 мм);
- по два плоских образца со снятым усилением на изгиб по методике РМИ 246-41-96.

При толщине стенки трубы 16 мм и более разрешается применение круглых образцов типа III по ГОСТ 6996.

Темплеты для изготовления образцов сварного соединения вырезаются из сварного шва от одного из концов труб, перпендикулярно шву. Разрешается испытывать образцы на ударный изгиб одного вида (с надрезом по центру шва или по линии сплавления) при условии гарантии этого показателя и на образцах другого вида.

- 3.8.** Образцы для испытания на ударный изгиб основного металла изготавливают перпендикулярно оси трубы.

При изготовлении образцов на ударный изгиб одна поверхность, перпендикулярная оси надреза, может иметь остатки черноты от проката.

Образцы для испытания на ударный изгиб металла шва и околошовной зоны изготавливают из металла шва, сваренного последним.

Надрез на образцах на ударный изгиб наносят перпендикулярно прокатной поверхности металла.

- 3.9.** При изготовлении образцов для механических испытаний допускается правка заготовок под образцы (темплетов) с применением статической нагрузки.
- 3.10.** Основной металл труб ранее испытанных плавок, механические свойства которого удовлетворяют требованиям настоящих технических условий, вновь не испытывают. В этом случае в документе о качестве указывают результаты предыдущих испытаний.
- 3.11.** При получении неудовлетворительных результатов испытаний хотя бы по одному из показателей, по нему проводят повторное испытание на удвоенном количестве образцов, взятых от этой же партии или плавки.
- 3.12.** В случае неудовлетворительных результатов повторных испытаний основного металла бракуют трубы данной плавки, при неудовлетворительных результатах повторных испытаний сварного соединения бракуют трубы данной партии. Заводу-изготовителю предоставляется право поштучного испытания по показателю, имеющему неудовлетворительные результаты.
- 3.13.** Гидравлическое испытание проводят по ГОСТ 3845 с выдержкой под давлением не менее 20 с.

4. Маркировка, упаковка, транспортирование и хранение

- 4.1.** На отгруженные трубы завод-изготовитель обязан выдать документ о качестве (сертификат), удостоверяющий соответствие труб требованиям настоящих технических условий, с указанием:
- номинального размера труб (диаметр и толщина стенки) и фактической длины труб;
 - завода-изготовителя труб;
 - марки стали или ее условного обозначения согласно приложению В;
 - номера технических условий, по которым изготовлены трубы;
 - номера партии и входящих в нее номеров плавок и номеров труб;
 - результатов механических испытаний основного металла всех плавок, входящих в данную партию, и сварного соединения труб данной партии;
 - эквивалента по углероду каждой плавки по данным завода-поставщика металла;
 - результатов гидравлических испытаний эквивалентного ему давления испытания без учета осевого подпора;
 - результатов неразрушающего контроля сварных соединений труб;
 - химсостава стали по данным завода-поставщика металла.
- 4.2.** На каждой трубе на расстоянии около 500 мм от одного из концов на наружной поверхности должно быть выбито клеймами:
- индекс завода-изготовителя труб;
 - марка стали или ее условное обозначение;
 - номер трубы, клеймо ОТК;
 - год изготовления.

Участок клеймения отмечают черной краской.

При механизированном методе клеймения маркировку располагают в одну строку вдоль образующей трубы на расстоянии не более 1500 мм от торца трубы.

На внутренней поверхности трубы на расстоянии около 500 мм от торца несмываемой краской четко наносят:

- марку стали или ее условное обозначение;
 - индекс завода-изготовителя труб;
 - номер партии;
 - номер трубы;
 - номинальные размеры (диаметр, толщина стенки и фактическая длина трубы);
 - эквивалент по углероду каждой плавки по данным завода-поставщика металла;
 - трубы из стали контролируемой прокатки с ускоренным охлаждением маркируются цифрой 1;
 - трубы из стали, прошедшей дополнительную термообработку, маркируют цифрой 2;
 - трубы, поставляемые без термообработки, маркируют цифрой ноль.
- 4.3.** Упаковку, транспортирование, оформление документации производят в соответствии с требованиями ГОСТ 10692.

Примечание. Оптовая цена на трубы по данным техническим условиям - свободная.

Таблица 1 Сортамент труб

Толщина стенки труб, мм	Теоретическая масса 1 м труб, кг, при наружном диаметре, мм				
	530	630	720	820	1020
7,0	91,18	108,62	-	-	-
7,1	92,47	110,15	-	-	-
7,3	95,03	113,22	129,57	-	-
7,5	97,60	116,28	133,09	-	-
8,0	104,01	123,93	141,87	161,79	-
8,5	110,40	131,57	150,63	171,80	-
8,7	112,96	134,63	154,13	175,80	-
8,8	114,23	136,15	155,88	177,80	221,63
9,0	116,79	139,20	159,38	181,78	226,62
9,2	119,34	142,25	162,87	185,79	231,61
9,5	123,16	146,82	168,11	191,77	239,10
10,0	129,51	154,42	176,84	201,76	251,55
10,3	133,32	158,97	182,06	207,72	259,03
10,6	137,13	163,53	187,29	213,69	266,49
10,8	139,66	166,56	190,76	217,67	271,46
11,0	142,19	169,59	194,24	221,64	276,43
11,2	144,72	172,62	197,72	225,62	281,41
11,3	145,98	174,13	199,46	227,60	283,89
11,4	147,25	175,64	201,20	229,59	286,38
12,0	154,81	184,70	211,60	241,49	301,27
12,2	257,34	187,72	215,07	245,46	306,23
12,3	158,60	189,23	216,80	247,44	308,71
12,4	159,85	190,74	218,54	249,42	311,19
12,5	161,11	192,25	220,27	251,40	313,67
12,9	166,14	198,27	227,19	259,32	323,57
13,0	167,40	199,77	228,92	261,28	326,04
13,2	169,91	202,78	232,37	265,25	331,00
13,4	172,41	205,79	235,83	269,20	335,95
14,0	179,92	214,79	246,17	281,05	350,78
14,2	182,42	217,79	249,62	284,99	355,72
14,6	187,42	223,78	256,51	292,87	365,60
14,9	191,16	228,27	261,67	298,78	373,00
15,0	192,39	229,76	263,38	300,75	375,45
15,2	194,89	232,75	266,82	304,68	380,40
15,5	198,62	237,23	271,97	310,58	387,79
15,6	199,87	238,72	273,69	312,54	390,25
15,7	201,11	240,21	275,40	314,51	392,71
16,0	204,83	244,68	280,55	320,37	400,09
17,0	217,21	259,55	297,66	340,00	424,68
18,0	229,53	274,37	314,72	359,55	449,20
18,4	234,46	280,28	321,52	367,36	459,01
19,0	241,82	289,14	331,72	379,05	473,69
19,4	246,71	295,03	338,52	386,84	483,48
20,0	254,05	303,86	348,69	398,50	498,13
21,0	266,23	318,53	365,60	417,91	522,51
21,5	272,30	325,85	374,04	427,59	534,69
22,2	280,78	336,07	385,83	441,12	551,71
23,8	300,06	359,34	412,69	471,97	590,52
24,0	302,47	362,24	416,04	475,81	595,37
25,0	-	-	432,75	495,02	619,55
25,4	-	-	439,42	502,69	629,21
26,0	-	-	449,41	514,17	643,67
27,0	-	-	466,03	533,27	667,77
28,0	-	-	482,59	552,33	691,80
28,6	-	-	492,50	563,74	706,20
30,0	-	-	515,57	590,29	739,72
30,2	-	-	-	-	744,51
31,8	-	-	-	-	782,68
32,0	-	-	-	-	787,45

Примечания

1. Теоретическая масса труб указана с учетом коэффициента усиления шва 1,01.
2. По согласованию потребителя с изготовителем допускается изготовление труб с другими толщинами стенок, не указанных в таблице.

Толщина стенки труб	Диаметр труб																																							
	530								630								720								820								1020							
	Класс прочности стали																																							
	K50	K52	K54	K55	K56	K58	K60	K50	K52	K54	K55	K56	K58	K60	K50	K52	K54	K55	K56	K58	K60	K50	K52	K54	K55	K56	K58	K60	K50	K52	K54	K55	K56	K58	K60					
27,0															+	+	+	+	+	+	+	+	+	+	+	+	+	+	+	+	+	+	+	+	+					
28,0															+	+	+	+	+	+	+	+	+	+	+	+	+	+	+	+	+	+	+	+	+					
28,6															+	+	+	+	+	+	+	+	+	+	+	+	+	+	+	+	+	+	+	+	+					
30,0															+	+	+	+	+	+	+	+	+	+	+	+	+	+	+	+	+	+	+	+	+					
30,2																																								
31,8																																								
32,0																																								
Примечание - По согласованию потребителя с изготовителем допускается изготовление труб с другими толщинами стенок, не указанных в таблице для соответствующих классов прочности стали.																																								

Таблица 3 Химический состав стали, в %

Класс прочн ости	Марка стали	Эквивалент по углероду, Сэ, не более	Массовая доля элементов								
			углерод	марганец	кремний	титан	ниобий	ванадий	алюминий	сера	фосфор
K50	12Г2С	0,46	0,10-0,15	1,30-1,65	0,4-0,6	-	-	-	-	0,035	0,035
K50	09Г2С	0,46	не более 0,12	1,30-1,70	0,5-0,8	-	-	-	-	0,030	0,035
K52	17ГС	0,46	0,15-0,20	1,00-1,40	0,4-0,6	-	-	-	-	0,035	0,035
K52	17Г1С	0,46	0,15-0,20	1,15-1,55	0,4-0,6	-	-	-	-	0,030	0,035
K52	13ГС	0,43	0,11-0,15	1,15-1,45	0,4-0,6	0,015-0,035	-	-	0,020-0,050	0,015	0,025
K52	17Г1С-У	0,46	не более 0,20	не более 1,55	не более 0,6	-	-	-	не более 0,060	0,020	0,025
K52	13ГС-У	0,43	0,11-0,15	1,15-1,45	0,4-0,6	0,015-0,035	-	-	0,020-0,050	0,008	0,025
K52	08ГБЮ	0,43	0,07-0,10	1,10-1,40	не более 0,3	-	0,035-0,055	-	0,020-0,050	0,006	0,025
K52	12ГСБ	0,43	0,10-0,14	1,10-1,60	0,25-0,50	0,005-0,020	0,030-0,050	-	0,010-0,060	0,020	0,025
K54	13Г2АФ	0,45	0,10-0,18	1,00-1,70	0,15-0,50	0,005-0,010	-	0,06-0,11	0,010-0,045	0,035	0,030
K55	13Г1С-У	0,43	0,11-0,15	1,25-1,55	0,40-0,60	0,015-0,035	-	-	0,020-0,050	0,007	0,025
K56	09ГБЮ	0,43	0,08-0,11	1,10-1,40	не более 0,30	-	0,060-0,080	-	0,020-0,050	0,006	0,025
K56	12Г2СБ	0,44	0,10-0,14	1,40-1,75	0,25-0,50	0,005-0,020	0,040-0,070	-	0,010-0,060	0,020	0,025
K56	09Г2ФБ	0,43	не более 0,13	не более 1,7	не более 0,35	0,010-0,035	не более 0,50	не более 0,09	0,020-0,050	0,007	0,020
K58	13Г1СБ-У	0,43	0,12-0,15	1,30-1,60	0,40-0,60	0,015-0,035	не более 0,045	-	0,020-0,050	0,007	0,025
K60	10Г2ФБЮ	0,43	0,09-0,12	1,55-1,75	0,15-0,50	0,010-0,035	0,020-0,050	0,08-0,12	0,020-0,050	0,006	0,020
K60	10Г2ФБ	0,43	0,09-0,12	1,55-1,75	0,15-0,35	0,010-0,035	0,020-0,040	0,09-0,12	0,020-0,050	0,006	0,020
K60	10Г2СБ	0,44	не более 0,13	1,30-1,80	0,25-0,50	0,005-0,020	0,030-0,050	-	0,010-0,060	0,020	0,025
K60	10Г2СФБ	0,44	не более 0,13	1,30-1,80	0,25-0,50	0,005-0,020	0,030-0,050	не более 0,10	0,010-0,060	0,020	0,025

Примечания

- Химический состав стали принимается по сертификату завода-поставщика металла.
- Допускается содержание в стали хрома, никеля и меди не более 0,3 % каждого и остаточного азота не более 0,012%, а для стали 13Г2АФ содержание азота не более 0,020 %. В стали марки 13Г1СБ-У суммарная массовая доля остаточных хрома, никеля и меди не должна превышать 0,6 %.
- В сталь 10Г2ФБЮ, 10Г2ФБ, 10Г2СБ, 10Г2СФБ, 09Г2ФБ, 13ГС, 13ГС-У, 13Г1С-У, 13Г1СБ-У, 12ГСБ, 12Г2СБ допускается вводить технологическую добавку силикокальция или редкоземельные материалы (РЗМ) из расчета 0,5-2,0 кг на 1 тонну стали. Массовая доля кальция или РЗМ в стали 10Г2ФБЮ 0,001 - 0,020 %. Норма факультативная и браковочным признаком не является.
- Сталь 10Г2ФБЮ поставки ПО "Ижорский завод" должна содержать углерода 0,08-0,11 %, марганца 1,60-1,80 %.
- В стали 10Г2ФБЮ отклонения по нижнему пределу массовой доли элементов, кроме титана, алюминия и ниобия не ограничиваются.
- Для 20 % плавок стали 12ГСБ допускается массовая доля марганца до 1,8 %.
- В стали марок 08ГБЮ, 09ГБЮ поставки ЧерМК допускается содержание серы не более 0,010 %; а углерода в стали 08ГБЮ- 0,06-0,10 %, в стали 09ГБЮ - 0,07-0,11 %.
- Допускается поставка до 5 % плавок стали 13Г1С-У с массовой долей серы не более 0,012 %.
- В отдельных плавках стали марки 17Г1С-У допускается:
 - массовая доля марганца до 1,8 %, при этом углеродный эквивалент должен быть не более 0,44;
 - массовая доля ванадия до 0,10 % и (или) ниобия до 0,07 %.

Суммарная массовая доля алюминия и титана в стали 17Г1С-У должна быть в пределах 0,015- 0,075 %.
- Допускается массовая доля ванадия в стали 13Г1СБ-У до 0,04 %.
- Другие допустимые отклонения по массовой доле элементов, не указанные в таблице, принимаются согласно техническим условиям на листовую прокат (приложение А).

Таблица 4 Допустимые отклонения массовых долей химических элементов, в %.

Класс прочности	Марка стали	Плюсовые отклонения массовых долей химических элементов										
		углерод	марганец	кремний	титан	ниобий	ванадий	алюминий	сера	фосфор	медь	никель
К50	12Г2С	+0,02	+0,10	+0,05	-	-	-	-	+0,005	+0,005	+0,05	+0,05
	09Г2С	+0,02	+0,10	+0,05	-	-	-	-	+0,005	+0,005	+0,05	+0,05
К52	17ГС	+0,02	+0,10	+0,05	-	-	-	-	+0,005	+0,005	-	-
	17Г1С	+0,02	+0,10	+0,05	-	-	-	-	+0,005	+0,005	+0,05	+0,05
	17Г1С-У	+0,02	+0,10	+0,05	-	-	-	-	+0,005	+0,005	+0,05	+0,05
	13ГС	+0,02	+0,10	+0,05	+0,01	-	-	+0,01	+0,002	+0,005	-	-
	13ГС-У	+0,02	+0,10	+0,05	+0,01	+0,01	+0,002	+0,005	-	-	-	-
	08ГБЮ	+0,02	+0,10	+0,05	-	+0,01	-	-	+0,005	+0,005	+0,05	+0,05
	12ГСБ	+0,01	+0,05	+0,05	+0,01	+0,01	-	+0,01	+0,001	+0,005	+0,05	+0,05
К54	13Г2АФ	+0,02	+0,01	+0,05	-	-	+0,02	+0,01	+0,001	+0,005	+0,05	+0,05
К55	13Г1С-У	+0,02	+0,10	+0,05	+0,01	-	-	+0,01	+0,002	+0,005	-	-
К56	09ГБЮ	+0,02	+0,10	+0,05	-	+0,01	-	-	+0,005	+0,005	+0,05	+0,05
	12Г2СБ	+0,01	+0,05	+0,05	+0,01	+0,01	-	+0,01	+0,001	+0,005	+0,05	+0,05
	09Г2ФБ	+0,02	+0,10	+0,05	+0,01	+0,01	+0,02	+0,01	+0,002	+0,005	-	-
К58	13Г1СБ-У	+0,02	+0,10	+0,05	+0,01	+0,01	+0,02	+0,01	+0,002	+0,005	-	-
К60	10Г2ФБЮ	+0,02	+0,10	+0,05	+0,01	+0,01	+0,01	+0,01	+0,001	+0,005	-	-
	10Г2ФБ	+0,02	+0,10	+0,05	+0,01	+0,01	+0,02	+0,01	+0,002	+0,005	+0,05	+0,05
	10Г2СБ	+0,02	+0,10	+0,05	+0,01	+0,01	-	+0,01	+0,005	+0,005	+0,05	+0,05
	10Г2СФБ	+0,02	+0,10	+0,05	+0,01	+0,01	+0,01	+0,01	+0,005	+0,005	+0,05	+0,05

Таблица 5 Механические свойства труб

Класс прочности	Марка стали	Диаметр труб, мм	Толщина стенки труб, мм	Механические свойства			Ударная вязкость, Дж/см ² (кгс/см ²) (при температуре испытания, градус С), не менее на образцах с надрезом		Доля вязкой составляющей, ДВТТ, % (при температуре градус С), не менее
				Временное сопротивление разрыву σ_B , Н/мм ² (кгс/мм ²)	Предел текучести σ_T , Н/мм ² (кгс/мм ²)	Относительное удлинение, S_5 , %	КСУ	КСV	
K50	12Г2С	530	7,0-10,0	490 (50)	340 (35)	20	29,4 (3,0) (-40С)	29,4 (3,0) (0С)	-
K50	12Г2С	530	11,0-12,0	490 (50)	340 (35)	20	39,2 (4,0) (-40С)	29,4 (3,0) (0С)	-
K50	09Г2С	530	7,0-12,0	490 (50)	340 (35)	20	29,4 (3,0) (-60С)	29,4 (3,0) (-20С)	-
K52	17ГС, 17Г1С, 17Г1С-У	530	7,0-16,0	510 (52)	350 (36)	20	29,4 (3,0) (-40С)	29,4 (3,0) (0С)	-
K52	13ГС	530	8,0-15,0	510 (52)	360 (37)	20	29,4 (3,0) (-40С)	29,4 (3,0) (0С)	-
K52	13ГС	530	св.15,0- 24,0	510 (52)	360 (37)	20	39,2 (4,0) (-40С)	29,4 (3,0) (0С)	-
K52	08ГБЮ	530	7,0-14,0	510 (52)	350 (36)	20	39,2 (4,0) (-60С)	39,2 (4,0) (-20С) или (-40С)*	-
K52	12ГСБ	530	7,0-14,0	510 (52)	350 (36)	20	39,2 (4,0) (-60С)	39,2 (4,0) (-20С)	-
K52	13ГС-У	530	7,0-15,0	510 (52)	360 (37)	20	29,4 (3,0) (-60С)	29,4 (3,0) (-15С)	-
K52	13ГС-У	530	св.15,0- 24,0	510 (52)	360 (37)	20	39,2 (4,0) (-60С)	29,4 (3,0) (-15С)	-
K54	13Г2АФ	530	8,0-12,0	530 (54)	360 (37)	20	29,4 (3,0) (-60С)	29,4 (3,0) (-5С)	-
K55	13Г1С-У	530	8,0-15,0	540 (55)	390 (40)	19	29,4 (3,0) (-60С)	29,4 (3,0) (-15С)	-
K55	13Г1С-У	530	св.15,0- 24,0	540 (55)	390 (40)	19	39,2 (4,0) (-60С)	29,4 (3,0) (-15С)	-
K56	09ГБЮ	530	7,0-14,0	550 (56)	380 (39)	20	39,2 (4,0) (-60С)	39,2 (4,0) (-20С) или (-40С)*	-
K56	12Г2СБ	530	7,0-14,0	550 (56)	380 (39)	20	39,2 (4,0) (-60С)	39,2 (4,0) (-20С)	-
K56	09Г2ФБ	530	12,0-24,0	550 (56)	430 (44)	20	39,2 (4,0) (-60С)	39,2 (4,0) (-20С)	-
K58	13Г1СБ-У	530	12,0-15,0	570 (58)	470 (48)	20	29,4 (3,0) (-60С)	49,0 (5,0) (-5С)	-

Класс прочности	Марка стали	Диаметр труб, мм	Толщина стенки труб, мм	Механические свойства			Ударная вязкость, Дж/см ² (кгс/см ²) (при температуре испытания, градус С), не менее на образцах с надрезом		Доля вязкой составляющей, ДВТТ, % (при температуре градус С), не менее
				Временное сопротивление разрыву σ_B , Н/мм ² (кгс/мм ²)	Предел текучести σ_T , Н/мм ² (кгс/мм ²)	Относительное удлинение, S_5 , %	КСU	КСV	
К58	13Г1СБ-У	530	св.15,0	570 (58)	470 (48)	20	39,2 (4,0) (-60С)	49,0 (5,0) (-5С)	-
К60	10Г2ФБЮ	530	до 10,0	590 (60)	460 (47)	20	29,4 (3,0) (-60С)	29,4 (3,0) (-20С)	-
К60	10Г2ФБЮ	530	св.10,0-12,0	590 (60)	460 (47)	20	39,2 (4,0) (-60С)	29,4 (3,0) (-20С)	-
К60	10Г2ФБЮ	530	св.12,0-24,0	590 (60)	460 (47)	20	49,0 (5,0) (-60С)	29,4 (3,0) (-20С)	-
К60	10Г2ФБ	530	10,0-15,0	590 (60)	440 (45)	20	39,2 (4,0) (-60С)	39,2 (4,0) (-20С)	-
К60	10Г2ФБ	530	св.15,0-24,0	590 (60)	440 (45)	20	49,0 (5,0) (-60С)	39,2 (4,0) (-20С)	-
К60	10Г2СБ	530	12,0-15,0	590 (60)	460 (47)	20	39,2 (4,0) (-60С)	29,4 (3,0) (-20С)	-
К60	10Г2СБ	530	св.15,0-24,0	590 (60)	460 (47)	20	49,0 (5,0) (-60С)	29,4 (3,0) (-20С)	-
К60	10Г2СФБ	530	12,0-15,0	590 (60)	460 (47)	20	39,2 (4,0) (-60С)	29,4 (3,0) (-20С)	-
К60	10Г2СФБ	530	св.15,0-24,0	590 (60)	460 (47)	20	49,0 (5,0) (-60С)	29,4 (3,0) (-20С)	-
К50	12Г2С	630	8,0-10,0	490 (50)	340 (35)	20	29,4 (3,0) (-40С)	29,4 (3,0) - (0С)	-
К50	12Г2С	630	11,0-12,0	490 (50)	340 (35)	20	39,2 (4,0) (-40С)	29,4 (3,0) (0С)	-
К50	09Г2С	630	8,0-12,0	490 (50)	340 (35)	20	29,4 (3,0) (-60С)	29,4 (3,0) (-20С)	-
К52	13ГС	630	8,0-15,0	510 (52)	360 (37)	20	29,4 (3,0) (-40С)	29,4 (3,0) (0С)	-
К52	13ГС	630	св.15,0-24,0	510 (52)	360 (37)	20	39,2 (4,0) (-40С)	29,4 (3,0) (0С)	-
К52	17Г1С, 17ГС, 17Г1С-У	630	8,0-16,0	510 (52)	350 (36)	20	29,4 (3,0) (-40С)	29,4 (3,0) (0С)	-
К52	08ГБЮ	630	8,0-14,0	510 (52)	350 (36)	20	39,2 (4,0) (-60С)	39,2 (4,0) (-20С)	-
К52	13ГС-У	630	8,0-15,0	510 (52)	360 (37)	20	29,4 (3,0) (-60С)	29,4 (3,0) (-15С)	-

Класс прочности	Марка стали	Диаметр труб, мм	Толщина стенки труб, мм	Механические свойства			Ударная вязкость, Дж/см ² (кгс/см ²) (при температуре испытания, градус С), не менее на образцах с надрезом		Доля вязкой составляющей, ДВТТ, % (при температуре градус С), не менее
				Временное сопротивление разрыву σ_B , Н/мм ² (кгс/мм ²)	Предел текучести $\sigma_{0.2}$, Н/мм ² (кгс/мм ²)	Относительное удлинение, S_5 , %	КСU	КСV	
К52	13ГС-У	630	св.15,0-24,0	510 (52)	360 (37)	20	39,2 (4,0) (-60С)	29,4 (3,0) (-15С)	-
К52	12ГСБ	630	8,0-14,0	510 (52)	350 (36)	20	39,2 (4,0) (-60С)	39,2 (4,0) (-20С)	-
К54	13Г2АФ	630	8,0-12,0	530 (54)	360 (37)	20	29,4 (3,0) (-60С)	29,4 (3,0) (-5С)	-
К55	13Г1С-У	630	8,0-15,0	540 (55)	390 (40)	19	29,4 (3,0) (-60С)	29,4 (3,0) (-15С)	-
К55	13Г1С-У	630	св.15,0-24,0	540 (55)	390 (40)	19	39,2 (4,0) (-60С)	29,4 (3,0) (-15С)	-
К56	09ГБЮ	630	8,0-16,0	550 (56)	380 (39)	20	39,2 (4,0) (-60С)	39,2 (4,0) (-20С) или (-40С)*	-
К56	12Г2СБ	630	8,0-16,0	550 (56)	380 (39)	20	39,2 (4,0) (-60С)	39,2 (4,0) (-20С)	-
К56	09Г2ФБ	630	12,0-24,0	550 (56)	430 (44)	20	39,2 (4,0) (-60С)	39,2 (4,0) (-20С)	-
К58	13Г1СБ-У	630	12,0-15,0	570 (58)	470 (48)	20	29,4 (3,0) (-60С)	49,0 (5,0) (-5С)	-
К58	13Г1СБ-У	630	св.15,0	570 (58)	470 (48)	20	39,2 (4,0) (-60С)	49,0 (5,0) (-5С)	-
К60	10Г2ФБЮ	630	до 10,0	590 (60)	460 (47)	20	29,4 (3,0) (-60С)	29,4 (3,0) (-20С)	-
К60	10Г2ФБЮ	630	св.10,0-12,0	590 (60)	460 (47)	20	39,2 (4,0) (-60С)	29,4 (3,0) (-20С)	-
К60	10Г2ФБЮ	630	св.12,0-24,0	590 (60)	460 (47)	20	49,0 (5,0) (-60С)	29,4 (3,0) (-20С)	-
К60	10Г2ФБ	630	10,0-15,0	590 (60)	440 (45)	20	39,2 (4,0) (-60С)	39,2 (4,0) (-20С)	-
К60	10Г2ФБ	630	св.15,0-24,0	590 (60)	440 (45)	20	49,0 (5,0) (-60С)	39,2 (4,0) (-20С)	-
К60	10Г2СБ	630	12,0-15,0	590 (60)	460 (47)	20	39,2 (4,0) (-60С)	29,4 (3,0) (-20С)	-
К60	10Г2СБ	630	св.15,0-24,0	590 (60)	460 (47)	20	49,0 (5,0) (-60С)	29,4 (3,0) (-20С)	-
К60	10Г2СФБ	630	12,0-15,0	590 (60)	460 (47)	20	39,2 (4,0) (-60С)	29,4 (3,0) (-20С)	-

Класс прочности	Марка стали	Диаметр труб, мм	Толщина стенки труб, мм	Механические свойства			Ударная вязкость, Дж/см ² (кгс/см ²) (при температуре испытания, градус С), не менее на образцах с надрезом		Доля вязкой составляющей, ДВТТ, % (при температуре градус С), не менее
				Временное сопротивление разрыву σ_B , Н/мм ² (кгс/мм ²)	Предел текучести $\sigma_{0.2}$, Н/мм ² (кгс/мм ²)	Относительное удлинение, S_5 , %	КСУ	КСВ	
K60	10Г2СФБ	630	св.15,0-24,0	590 (60)	460 (47)	20	49,0 (5,0) (-60С)	29,4 (3,0) (-20С)	-
K50	12Г2С	720	8,0-10,0	490 (50)	340 (35)	20	29,4 (3,0) (-40С)	29,4 (3,0) (0С)	50 (0С)
K50	12Г2С	720	11,0-12,0	490 (50)	340 (35)	20	39,2 (4,0) (-40С)	29,4 (3,0) (0С)	50 (0С)
K50	09Г2С	720	8,0-12,0	490 (50)	340 (35)	20	29,4 (3,0) (-60С)	29,4 (3,0) (-20С)	50 (-20С)
K52	13ГС	720	до 10,0	510 (52)	360 (37)	20	29,4 (3,0) (-40С)	29,4 (3,0) (0С)	50 (0С)
K52	13ГС	720	св.10,0-15,0	510 (52)	360 (37)	20	39,2 (4,0) (-40С)	29,4 (3,0) (0С)	50 (0С)
K52	13ГС	720	св.15,0-25,0	510 (52)	360 (37)	20	49,0 (5,0) (-40С)	29,4 (3,0) (0С)	50 (0С)
K52	17Г1С, 17ГС	720	8,0-16,0	510 (52)	350 (36)	20	29,4 (3,0) (-40С)	29,4 (3,0) (0С)	-
K52	17Г1С-У	720	8,0-16,0	510 (52)	360 (37)	20	29,4 (3,0) (-40С)	29,4 (3,0) (0С)	50 (0С)
K52	12ГСБ	720	8,0-14,0	510 (52)	350 (36)	20	39,2 (4,0) (-60С)	39,2 (4,0) (-20С)	50 (-20С)
K52	08ГБЮ	720	8,0-14,0	510 (52)	350 (36)	20	39,2 (4,0) (-60С)	39,2 (4,0) (-20С) или (-40С)*	50 (-20С)
K52	13ГС-У	720	10,0-15,0	510 (52)	360 (37)	20	39,2 (4,0) (-60С)	29,4 (3,0) (-15С)	50 (-15С)
K52	13ГС-У	720	св.15,0-25,0	510 (52)	360 (37)	20	49,0 (5,0) (-60С)	29,4 (3,0) (-15С)	50 (-15С)
K54	13Г2АФ	720	8,0-12,0	530 (54)	360 (37)	20	29,4 (3,0) (-60С)	29,4 (3,0) (-5С)	-
K55	13Г1С-У	720	10,0-15,0	540 (55)	390 (40)	19	39,2 (4,0) (-60С)	29,4 (3,0) (-15С)	50 (-15С)
K55	13Г1С-У	720	св.15,0-25,0	540 (55)	390 (40)	19	49,0 (5,0) (-60С)	29,4 (3,0) (-15С)	50 (-15С)
K56	09ГБЮ	720	8,0-14,0	550 (56)	380 (39)	20	39,2 (4,0) (-60С)	39,2 (4,0) (-20С) или (-40С)*	50 (-20С)
K56	12Г2СБ	720	8,0-14,0	550 (56)	380 (39)	20	39,2 (4,0) (-60С)	39,2 (4,0) (-20С)	50 (-20С)

Класс прочности	Марка стали	Диаметр труб, мм	Толщина стенки труб, мм	Механические свойства			Ударная вязкость, Дж/см ² (кгс/см ²) (при температуре испытания, градус С), не менее на образцах с надрезом		Доля вязкой составляющей, ДВТТ, % (при температуре градус С), не менее
				Временное сопротивление разрыву σ_B , Н/мм ² (кгс/мм ²)	Предел текучести $\sigma_{0.2}$, Н/мм ² (кгс/мм ²)	Относительное удлинение, S_5 , %	КСU	КСV	
K56	09Г2ФБ	720	12,0-25,0	550 (56)	430 (44)	20	39,2 (4,0) (-60С)	39,2 (4,0) (-20С)	50 (-20С)
K58	13Г1СБ-У	720	12,0-15,0	570 (58)	470 (48)	20	29,4 (3,0) (-60С)	49,0 (5,0) (-5С)	70 (-5С)
K58	13Г1СБ-У	720	св.15,0	570 (58)	470 (48)	20	39,2 (4,0) (-60С)	49,0 (5,0) (-5С)	70 (-5С)
K60	10Г2ФБЮ	720	до 10,0	590 (60)	460 (47)	20	29,4 (3,0) (-60С)	29,4 (3,0) (-20С)	50 (-20С)
K60	10Г2ФБЮ	720	св.10,0-12,0	590 (60)	460 (47)	20	39,2 (4,0) (-60С)	29,4 (3,0) (-20С)	50 (-20С)
K60	10Г2ФБЮ	720	св.12,0-30,0	590 (60)	460 (47)	20	49,0 (5,0) (-60С)	29,4 (3,0) (-20С)	50 (-20С)
K60	10Г2ФБ	720	10,0-15,0	590 (60)	440 (45)	20	39,2 (4,0) (-60С)	39,2 (4,0) (-20С)	50 (-20С)
K60	10Г2ФБ	720	св.15,0-25,0	590 (60)	440 (45)	20	49,0 (5,0) (-60С)	39,2 (4,0) (-20С)	50 (-20С)
K60	10Г2СБ	720	12,0-15,0	590 (60)	460 (47)	20	39,2 (4,0) (-60С)	29,4 (3,0) (-20С)	50 (-20С)
K60	10Г2СБ	720	св.15,0-25,0	590 (60)	460 (47)	20	49,0 (5,0) (-60С)	29,4 (3,0) (-20С)	50 (-20С)
K60	10Г2СФБ	720	12,0-15,0	590 (60)	460 (47)	20	39,2 (4,0) (-60С)	29,4 (3,0) (-20С)	50 (-20С)
K60	10Г2СФБ	720	св.15,0-25,0	590 (60)	460 (47)	20	49,0 (5,0) (-60С)	29,4 (3,0) (-20С)	50 (-20С)
K50	12Г2С	820	9,0-12,0	490 (50)	340 (35)	20	29,4 (3,0) (-40С)	29,4 (3,0) (0С)	50 (0С)
K50	09Г2С	820	10,0-12,0	490 (50)	340 (35)	20	29,4 (3,0) (-60С)	29,4 (3,0) (-20С)	50 (-20С)
K52	13ГС	820	8,0-10,0	510 (52)	360 (37)	20	29,4 (3,0) (-40С)	29,4 (3,0) (0С)	50 (0С)
K52	13ГС	820	св.10,0-15,0	510 (52)	360 (37)	20	39,2 (4,0) (-40С)	29,4 (3,0) (0С)	50 (0С)
K52	13ГС	820	св.15,0-25,0	510 (52)	360 (37)	20	49,0 (5,0) (-40С)	29,4 (3,0) (0С)	50 (0С)
K52	17ГС, 17Г1С	820	9,0-16,0	510 (52)	350 (36)	20	29,4 (3,0) (-40С)	29,4 (3,0) (0С)	-
K52	17Г1С-У	820	9,0-16,0	510 (52)	360 (37)	20	29,4 (3,0) (-40С)	29,4 (3,0) (0С)	50 (0С)

Класс прочности	Марка стали	Диаметр труб, мм	Толщина стенки труб, мм	Механические свойства			Ударная вязкость, Дж/см ² (кгс/см ²) (при температуре испытания, градус С), не менее на образцах с надрезом		Доля вязкой составляющей, ДВТТ, % (при температуре градус С), не менее
				Временное сопротивление разрыву G_b , Н/мм ² (кгс/мм ²)	Предел текучести G_t , Н/мм ² (кгс/мм ²)	Относительное удлинение, S_5 , %	КСU	КСV	
K52	12ГСБ	820	9,0-14,0	510 (52)	350 (36)	20	39,2 (4,0) (-60С)	39,2 (4,0) (-20С)	50 (-20С)
K52	13ГС-У	820	10,0-15,0	510 (52)	360 (37)	20	39,2 (4,0) (-60С)	29,4 (3,0) (-15С)	50 (-15С)
K52	13ГС-У	820	св.15,0-25,0	510 (52)	360 (37)	20	49,0 (5,0) (-60С)	29,4 (3,0) (-15С)	50 (-15С)
K52	08ГБЮ	820	9,0-14,0	510 (52)	350 (36)	20	39,2 (4,0) (-60С)	39,2 (4,0) (-20С) или (-40С)*	50 (-20С)
K54	13Г2АФ	820	9,0-12,0	530 (54)	360 (37)	20	29,4 (3,0) (-60С)	29,4 (3,0) (-5С)	-
K55	13Г1С-У	820	10,0-15,0	540 (55)	390 (40)	19	39,2 (4,0) (-60С)	29,4 (3,0) (-15С)	50 (-15С)
K55	13Г1С-У	820	св.15,0-25,0	540 (55)	390 (40)	19	49,0 (5,0) (-60С)	29,4 (3,0) (-15С)	50 (-15С)
K56	09ГБЮ	820	8,0-14,0	550 (56)	380 (39)	20	39,2 (4,0) (-60С)	39,2 (4,0) (-20С) или (-40С)*	50 (-20С)
K56	12Г2СБ	820	8,0-16,0	550 (56)	380 (39)	20	39,2 (4,0) (-60С)	39,2 (4,0) (-20С)	50 (-20С)
K56	09Г2ФБ	820	12,0-24,0	550 (56)	430 (44)	20	39,2 (4,0) (-60С)	39,2 (4,0) (-20С)	50 (-20С)
K58	13Г1СБ-У	820	12,0-15,0	570 (58)	470 (48)	20	29,4 (3,0) (-60С)	49,0 (5,0) (-5С)	70 (-5С)
K58	13Г1СБ-У	820	св.15,0	570 (58)	470 (48)	20	39,2 (4,0) (-60С)	49,0 (5,0) (-5С)	70 (-5С)
K60	10Г2ФБЮ	820	до 10,0	590 (60)	460 (47)	20	29,4 (3,0) (-60С)	29,4 (3,0) (-20С)	50 (-20С)
K60	10Г2ФБЮ	820	св.10,0-12,0	590 (60)	460 (47)	20	39,2 (4,0) (-60С)	29,4 (3,0) (-20С)	50 (-20С)
K60	10Г2ФБЮ	820	св.12,0-30,0	590 (60)	460 (47)	20	49,0 (5,0) (-60С)	29,4 (3,0) (-20С)	50 (-20С)
K60	10Г2ФБ	820	10,0-15,0	590 (60)	440 (45)	20	39,2 (4,0) (-60С)	39,2 (4,0) (-20С)	50 (-20С)
K60	10Г2ФБ	820	св.15,0-25,0	590 (60)	440 (45)	20	49,0 (5,0) (-60С)	39,2 (4,0) (-20С)	50 (-20С)
K60	10Г2СБ	820	12,0-15,0	590 (60)	460 (47)	20	39,2 (4,0) (-60С)	29,4 (3,0) (-20С)	50 (-20С)

Класс прочности	Марка стали	Диаметр труб, мм	Толщина стенки труб, мм	Механические свойства			Ударная вязкость, Дж/см ² (кгс/см ²) (при температуре испытания, градус С), не менее на образцах с надрезом		Доля вязкой составляющей, ДВТТ, % (при температуре градус С), не менее
				Временное сопротивление разрыву σ_B , Н/мм ² (кгс/мм ²)	Предел текучести σ_T , Н/мм ² (кгс/мм ²)	Относительное удлинение, S_5 , %	КСU	КСV	
K60	10Г2СБ	820	св.15,0-25,0	590 (60)	460 (47)	20	49,0 (5,0)	29,4 (3,0)	50
K60	10Г2СФБ	820	12,0-15,0	590 (60)	460 (47)	20	39,2 (4,0) (-60С)	29,4 (3,0) (-20С)	50 (-20С)
K60	10Г2СФБ	820	св.15,0-25,0	590 (60)	460 (47)	20	49,0 (5,0) (-60С)	29,4 (3,0) (-20С)	50 (-20С)
K50	12Г2С	1020	10,0-12,0	490 (50)	340 (35)	20	29,4 (3,0) (-40С)	29,4 (3,0) (0С)	50 (0С)
K50	09Г2С	1020	10,0-12,0	490 (50)	340 (35)	20	29,4 (3,0) (-60С)	29,4 (3,0) (-20С)	50 (-20С)
K52	13ГС	1020	10,0-15,0	510 (52)	360 (37)	20	39,2 (4,0) (-40С)	29,4 (3,0) (0С)	50 (0С)
K52	13ГС	1020	св.15,0-25,0	510 (52)	360 (37)	20	49,0 (5,0) (-40С)	29,4 (3,0) (0С)	50 (0С)
K52	17ГС, 17Г1С	1020	10,0-16,0	510 (52)	350 (36)	20	29,4 (3,0) (-40С)	29,4 (3,0) (0С)	-
K52	17Г1С-У	1020	10,0-16,0	510 (52)	360 (37)	20	39,2 (4,0) (-40С)	29,4 (3,0) (0С)	50 (0С)
K52	12ГСБ	1020	10,0-14,0	510 (52)	350 (36)	20	39,2 (4,0) (-60С)	39,2 (4,0) (-20С)	60 (-20С)
K52	13ГС-У	1020	10,0-15,0	510 (52)	360 (37)	20	39,2 (4,0) (-40С)	29,4 (3,0) (-15С)	50 (-15С)
K52	13ГС-У	1020	св.15,0-25,0	510 (52)	360 (37)	20	49,0 (5,0) (-40С)	29,4 (3,0) (-15С)	50 (-15С)
K52	08ГБЮ	1020	10,0-14,0	510 (52)	350 (36)	20	39,2 (4,0) (-60С)	39,2 (4,0) (-20С) или (-40С)*	60 (-20С)
K54	13Г2АФ	1020	10,0-12,0	530 (54)	360 (37)	20	29,4 (3,0) (-60С)	29,4 (3,0) (-5С)	-
K55	13Г1С-У	1020	10,0-15,0	540 (55)	390 (40)	19	39,2 (4,0) (-60С)	39,2 (4,0) (-15С)	50 (-15С)
K55	13Г1С-У	1020	св.15,0-25,0	540 (55)	390 (40)	19	49,0 (5,0) (-60С)	39,2 (4,0) (-15С)	50 (-15С)
K56	09ГБЮ	1020	10,0-14,0	550 (56)	380 (39)	20	39,2 (4,0) (-60С)	39,2 (4,0) (-20С) или (-40С)*	60 (-20С)
K56	12Г2СБ	1020	10,0-14,0	550 (56)	380 (39)	20	39,2 (4,0) (-60С)	39,2 (4,0) (-20С)	60 (-20С)

Класс прочности	Марка стали	Диаметр труб, мм	Толщина стенки труб, мм	Механические свойства			Ударная вязкость, Дж/см ² (кгс/см ²) (при температуре испытания, градус С), не менее на образцах с надрезом		Доля вязкой составляющей, ДВТТ, % (при температуре градус С), не менее
				Временное сопротивление разрыву G_v , Н/мм ² (кгс/мм ²)	Предел текучести G_t , Н/мм ² (кгс/мм ²)	Относительное удлинение, S_5 , %	КСU	КСV	
К56	09Г2ФБ	1020	12,0-24,0	550 (56)	430 (44)	20	39,2 (4,0) (-60С)	39,2 (4,0) (-20С)	50 (-20С)
К58	13Г1СБ-У	1020	12,0-15,0	570 (58)	470 (48)	20	29,4 (3,0) (-60С)	49,0 (5,0) (-5С)	70 (-5С)
К58	13Г1СБ-У	1020	св.15,0	570 (58)	470 (48)	20	39,2 (4,0) (-60С)	49,0 (5,0) (-5С)	70 (-5С)
К60	10Г2ФБЮ	1020	10,0-15,0	590 (60)	460 (47)	20	39,2 (4,0) (-60С)	39,2 (4,0) (-20С)	60 (-20С)
К60	10Г2ФБЮ	1020	св.15,0-32,0	590 (60)	460 (47)	20	49,0 (5,0) (-60С)	39,2 (4,0) (-20С)	60 (-20С)
К60	10Г2ФБ	1020	12,0-15,0	590 (60)	440 (45)	20	39,2 (4,0) (-60С)	39,2 (4,0) (-20С)	60 (-20С)

Примечания:

1. Значения фактических прочностных характеристик (G_v) и предела текучести (G_t) в поперечном направлении не должны превышать на 118 Н/мм² (12 кгс/мм²) их номинальных (гарантированных) значений. Допускается для стали 10Г2ФБЮ, 10Г2ФБ, 10Г2СБ и 10Г2СФБ превышение G_v и G_t на 138 Н/мм² (14 кгс/мм²).
2. Ударная вязкость определяется как среднеарифметическое значение по результатам испытания трех образцов, на одном из образцов допускается уменьшение ударной вязкости на 9,8 Дж/см² (1 кгс/см²).
3. Доля вязкой составляющей определяется как среднеарифметическое значение по результатам испытания двух образцов, на одном из образцов допускается уменьшение величины доли вязкой составляющей на 10 %.
4. Для трубопроводов, транспортирующих жидкие продукты, требования по волокну в изломе не предъявляются.
5. Временное сопротивление разрыву основного металла труб из сталей 12Г2СБ, 12Г2СФБ, 13Г1С-У, 13Г1СФБ-У, 13Г1СБ-У, 10Г2ФБЮ, определенное на образцах, вырезанных в продольном направлении, может быть ниже аналогичных показателей в поперечном направлении не более, чем на 7% от минимального значения. Механические свойства труб в продольном направлении гарантируются заводом-изготовителем без проведения испытания.
6. Допускается проведение испытаний на растяжение основного металла труб на поперечных или цилиндрических образцах по стандартам ASTM A370 и API Spec 5L, при этом номинальная величина относительного удлинения e (2") основного металла труб должна быть не ниже норм, указанных в таблице 7.
7. Отношение фактических значений предела текучести к временному сопротивлению разрыву для труб из стали контролируемой прокатки должно быть не более 0,9, а для труб из горячекатаной и нормализованной стали не более 0,85.

* - температура испытания указывается в заказе.

Таблица 6 Ударная вязкость сварного соединения

Класс прочности стали	Марка стали	Толщина стенки труб, мм	Ударная вязкость, Дж/см ² (кгсм/см ²) (при температуре испытания, градус С), не менее на образцах с надрезом КСУ	
			по линии сплавления	по центру шва
K50	12Г2С	7,0-10,0	24,5 (2,5) (-40 С)	-
K50	12Г2С	св.10,0-12,0	29,4 (3,0) (-40 С)	-
K50	09Г2С	до 10,0	24,5 (2,5) (-40 С)	-
	09Г2С	св.10,0	29,4 (3,0) (-60 С)	-
K52	13ГС, 17ГС, 17Г1С, 17Г1С-У	до 10,0	24,5 (2,5) (-40 С)	-
K52	13ГС, 17ГС, 17Г1С, 17Г1С-У	св.10,0	29,4 (3,0) (-40 С)	-
K52	12ГСБ	до 10,0	24,5 (2,5) (-60 С)	24,5 (2,5) (-60 С)
	12ГСБ	св.10,0	29,4 (3,0) (-60 С)	29,4 (3,0) (-60 С)
	13ГС-У	до 10,0	24,5 (2,5) (-60 С)	24,5 (2,5) (-60 С)
	13ГС-У	св.10,0	29,4 (3,0) (-60 С)	29,4 (3,0) (-60 С)
K52	08ГБЮ	до 10,0	24,5 (2,5) (-60 С)	24,5 (2,5) (-60 С)
	08ГБЮ	св.10,0	29,4 (3,0) (-60 С)	29,4 (3,0) (-60 С)
K54	13Г2АФ	до 10,0	24,5 (2,5) (-60 С)	24,5 (2,5) (-60 С)
	13Г2АФ	св.10,0	29,4 (3,0) (-60 С)	29,4 (3,0) (-60 С)
K55	13Г1С-У	до 10,0	24,5 (2,5) (-60 С)	24,5 (2,5) (-60 С)
	13Г1С-У	св.10,0	29,4 (3,0) (-60 С)	29,4 (3,0) (-60 С)
K56	09ГБЮ	до 10,0	24,5 (2,5) (-60 С)	24,5 (2,5) (-60 С)
	09ГБЮ	св.10,0	29,4 (3,0) (-60 С)	29,4 (3,0) (-60 С)
	12Г2СБ	до 10,0	24,5 (2,5) (-60 С)	24,5 (2,5) (-60 С)
	12Г2СБ	св.10,0	29,4 (3,0) (-60 С)	29,4 (3,0) (-60 С)
	09Г2ФБ	10,0-15,0	29,4 (3,0) (-60 С)	29,4 (3,0) (-60 С)
	09Г2ФБ	св.15,0-25,0	39,2 (4,0) (-60 С)	39,2 (4,0) (-60 С)
K58	13Г1СБ-У	12,0-15,0	29,4 (3,0) (-60 С)	29,4 (3,0) (-60 С)
		св.15,0	39,2 (4,0) (-60 С)	39,2 (4,0) (-60 С)
K60	10Г2ФБЮ, 10Г2ФБ, 10Г2СБ, 10Г2СФБ	до 10,0 вкл.	24,5 (2,5) (-60 С)	24,5 (2,5) (-60 С)
	10Г2ФБЮ, 10Г2ФБ, 10Г2СБ, 10Г2СФБ	св.10,0-15,0 вкл.	29,4 (3,0) (-60 С)	29,4 (3,0) (-60 С)

Класс прочности стали	Марка стали	Толщина стенки труб, мм	Ударная вязкость, Дж/см ² (кгсм/см ²) (при температуре испытания, градус С), не менее на образцах с надрезом КСУ	
			по линии сплавления	по центру шва
	10Г2ФБЮ,	св.15,0	39,2 (4,0)	39,2 (4,0)
	10Г2ФБ,		(-60 С)	(-60 С)
	10Г2СБ,			
	10Г2СФБ			

Примечания

1. Ударная вязкость определяется как среднеарифметическое значение по результатам испытания трех образцов. На одном из образцов допускается уменьшение ударной вязкости на 9,8 Дж/см² (1 кгсм/см²).
2. При визуальном обнаружении внутренних дефектов в изломе образца результаты испытаний не засчитываются и проводится замена образца.

Таблица 7 Относительное удлинение на образцах ASTM A 370

Форма образца	Толщина стенки трубы, мм	Минимальное значение относительного удлинения для классов прочности, мм					
		K50	K52	K54	K55	K56	K60
Полосовой образец шириной 38,1 мм с рабочей длиной 50,8 мм	7,0-16,0	25,5	24,5	23,5	23,5	23,0	21,5
Цилиндрические образцы диаметром 8,9 мм с рабочей длиной 35,6 мм	16,0 и более	20,0	20,0	20,0	20,0	20,0	20,0

Таблица 8 Расчетное испытательное гидравлическое давление

Диаметр труб, мм	Толщина стенки труб, мм	Величина расчетного испытательного гидравлического давления, МПа, в зависимости от марки и минимального предела текучести стали							
		09Г2С, 12Г2С	12ГСБ, 08ГБЮ, 17ГС, 17Г1С	13Г2АФ, 13ГС, 13ГС-У, 17Г1С-У	09ГБЮ, 12Г2СБ	13Г1С-У	09Г2ФБ	10Г2ФБ	10Г2ФБЮ, 13Г1СБ-У, 10Г2СБ, 10Г2СФБ
		Минимальный предел текучести Gm, Н/мм ² (кгс/мм ²)							
		340(35)	350(36)	360(37)	380(39)	390(40)	430(44)	440(45)	460(47)
530	7,0	8,3	8,6	8,8	9,3	9,5	10,5	10,8	11,2
	7,1	8,4	8,7	8,9	9,4	9,7	10,7	10,9	11,4
	7,3	8,7	9,0	9,2	9,7	10,0	11,0	11,3	11,8
	7,5	8,9	9,2	9,4	10,0	10,2	11,3	11,5	12,1
	8,0	9,5	9,8	10,1	10,7	10,9	12,1	12,3	12,9
	8,5	10,2	10,5	10,8	11,4	11,7	12,9	13,2	13,8
	8,7	10,4	10,7	11,1	11,7	12,0	13,2	13,5	14,1
	8,8	10,6	10,9	11,2	11,8	12,1	13,4	13,7	14,3
	9,0	10,8	11,1	11,4	12,0	12,3	13,6	13,9	14,6
	9,2	11,0	11,3	11,7	12,3	12,6	14,0	14,3	14,9
	9,5	11,4	11,8	12,1	12,8	13,1	14,4	14,8	15,5
	10,0	12,0	12,4	12,7	13,4	13,8	15,2	15,5	16,2
	10,3	12,4	12,8	13,1	13,9	14,2	15,7	16,1	16,8
	10,6	12,8	13,1	13,5	14,3	14,6	16,1	16,5	17,3
	10,8	13,0	13,4	13,8	14,5	14,9	16,5	16,8	17,6
	11,0	13,3	13,6	14,0	14,8	15,2	16,8	17,2	17,9
11,2	13,5	13,9	14,3	15,1	15,5	17,1	17,5	18,3	
11,3	13,7	14,1	14,5	15,3	15,7	17,3	17,7	18,5	
11,4	13,8	14,2	14,6	15,4	15,8	17,4	17,8	18,7	
12,0	14,5	14,9	15,4	16,2	16,6	18,4	18,8	19,6	
12,2	14,8	15,2	15,7	16,5	17,0	18,7	19,1	20,0	
12,3	14,9	15,4	15,8	16,7	17,1	18,9	19,3	20,2	
12,4	15,0	15,5	15,9	16,8	17,3	19,0	19,5	20,4	
12,5	15,2	15,6	16,1	16,9	17,4	19,2	19,6	20,5	
12,9	15,6	16,1	16,6	17,5	18,0	19,8	20,3	21,2	
13,0	15,8	16,3	16,7	17,7	18,1	20,0	20,4	21,4	
	13,2	16,1	16,5	17,0	18,0	18,4	20,3	20,8	21,7

Диаметр труб, мм	Толщина стенки труб, мм	Величина расчетного испытательного гидравлического давления, МПа, в зависимости от марки и минимального предела текучести стали							
		09Г2С, 12Г2С	12ГСБ, 08ГБЮ, 17ГС, 17Г1С	13Г2АФ, 13ГС, 13ГС-У, 17Г1С-У	09ГБЮ, 12Г2СБ	13Г1С-У	09Г2ФБ	10Г2ФБ	10Г2ФБЮ, 13Г1СБ-У, 10Г2СБ, 10Г2СФБ
		Минимальный предел текучести G_m , Н/мм ² (кгс/мм ²)							
		340(35)	350(36)	360(37)	380(39)	390(40)	430(44)	440(45)	460(47)
	13,4	16,3	16,8	17,3	18,3	18,7	20,7	21,1	22,1
	14,0	17,1	17,6	18,1	19,1	19,6	21,6	22,1	23,1
	14,2	17,3	17,9	18,4	19,4	19,9	21,9	22,4	23,5
	14,6	17,9	18,4	18,9	20,0	20,5	22,6	23,1	24,2
	14,9	18,2	18,8	19,3	20,4	20,9	23,0	23,6	24,7
	15,0	18,4	18,9	19,4	20,5	21,1	23,2	23,8	24,8
	15,2	18,6	19,2	19,7	20,8	21,4	23,6	24,1	25,2
	15,5	19,0	19,6	20,2	21,3	21,8	24,1	24,6	25,8
	15,6	19,1	19,7	20,3	21,4	22,0	24,2	24,8	25,9
	15,7	19,3	19,8	20,4	21,5	22,1	24,4	24,9	26,1
	16,0	19,5	20,1	20,7	21,8	22,4	24,7	25,3	26,4
	17,0	21,0	21,7	22,3	23,5	24,1	26,6	27,2	28,5
	18,0	22,4	23,1	23,7	25,1	25,7	28,4	29,0	30,3
	18,4	23,0	23,7	24,3	25,7	26,4	29,1	29,7	31,1
	19,0	23,8	24,5	25,2	26,6	27,3	30,1	30,8	32,2
	19,4	24,4	25,1	25,8	27,3	28,0	30,8	31,6	33,0
	21,0	26,7	27,4	28,2	29,8	30,6	33,7	34,5	36,1
	21,5	27,4	28,2	29,0	30,6	31,4	34,6	35,4	37,0
	22,2	28,8	29,7	30,5	32,2	33,0	36,4	37,3	39,0
	23,8	30,7	31,6	32,5	34,3	35,2	38,8	39,7	41,5
	24,0	31,0	31,9	32,8	34,6	35,6	39,2	40,1	41,9
630	7,0	7,0	7,2	7,4	7,8	8,0	8,8	9,0	9,4
	7,1	7,1	7,3	7,5	7,9	8,1	8,9	9,2	9,6
	7,3	7,3	7,5	7,7	8,1	8,4	9,2	9,4	9,9
	7,5	7,5	7,7	7,9	8,4	8,6	9,5	9,7	10,1
	8,0	8,0	8,2	8,5	8,9	9,2	10,1	10,3	10,8
	8,5	8,5	8,8	9,0	9,5	9,8	10,8	11,0	11,5
	8,7	8,7	9,0	9,3	9,8	10,0	11,0	11,3	11,8
	8,8	8,9	9,1	9,4	9,9	10,2	11,2	11,5	12,0
	9,0	9,0	9,3	9,5	10,1	10,3	11,4	11,7	12,2
630	9,2	9,2	9,5	9,8	10,3	10,6	11,7	11,9	12,5
	9,5	9,6	9,8	10,1	10,7	11,0	12,1	12,4	12,9
	10,0	10,0	10,3	10,6	11,2	11,5	12,7	13,0	13,6
	10,3	10,4	10,7	11,0	11,6	11,9	13,1	13,4	14,0
	10,6	10,7	11,0	11,3	11,9	12,2	13,5	13,8	14,4
	10,8	10,9	11,2	11,5	12,1	12,5	13,8	14,1	14,7
	11,0	11,1	11,4	11,7	12,4	12,7	14,0	14,3	15,0
	11,2	11,3	11,6	12,0	12,6	13,0	14,3	14,6	15,3
	11,3	11,4	11,8	12,1	12,8	13,1	14,4	14,8	15,4
	11,4	11,5	11,9	12,2	12,9	13,2	14,6	14,9	15,6
	12,0	12,1	12,5	12,8	13,6	13,9	15,3	15,7	16,4
	12,2	12,4	12,7	13,1	13,8	14,2	15,6	16,0	16,7
	12,3	12,5	12,8	13,2	13,9	14,3	15,8	16,1	16,9
	12,4	12,6	12,9	13,3	14,1	14,4	15,9	16,3	17,0
	12,5	12,7	13,0	13,4	14,2	14,5	16,0	16,4	17,1
	12,9	13,1	13,5	13,8	14,6	15,0	16,5	16,9	17,7
	13,0	13,2	13,6	14,0	14,7	15,1	16,7	17,1	17,8
	13,2	13,4	13,8	14,2	15,0	15,4	17,0	17,3	18,1
	13,4	13,6	14,0	14,4	15,2	15,6	17,2	17,6	18,4
	14,0	14,2	14,7	15,1	15,9	16,3	18,0	18,4	19,3
	14,2	14,5	14,9	15,3	16,2	16,6	18,3	18,7	19,6
	14,6	14,9	15,4	15,8	16,7	17,1	18,9	19,3	20,2
	14,9	15,2	15,6	16,1	17,0	17,4	19,2	19,7	20,6
	15,0	15,3	15,8	16,2	17,1	17,6	19,4	19,8	20,7
	15,2	15,5	16,0	16,4	17,4	17,8	19,6	20,1	21,0
	15,5	15,9	16,3	16,8	17,7	18,2	20,1	20,5	21,5
	15,6	16,0	16,4	16,9	17,8	18,3	20,2	20,6	21,6
	15,7	16,1	16,5	17,0	18,0	18,4	20,3	20,8	21,7

Диаметр труб, мм	Толщина стенки труб, мм	Величина расчетного испытательного гидравлического давления, МПа, в зависимости от марки и минимального предела текучести стали							
		09Г2С, 12Г2С	12ГСБ, 08ГБЮ, 17ГС, 17Г1С	13Г2АФ, 13ГС, 13ГС-У, 17Г1С-У	09ГБЮ, 12Г2СБ	13Г1С-У	09Г2ФБ	10Г2ФБ	10Г2ФБЮ, 13Г1СБ-У, 10Г2СБ, 10Г2СФБ
		Минимальный предел текучести G_m , Н/мм ² (кгс/мм ²)							
		340(35)	350(36)	360(37)	380(39)	390(40)	430(44)	440(45)	460(47)
	16,0	16,3	16,7	17,2	18,2	18,7	20,6	21,1	22,0
	17,0	17,5	18,0	18,5	19,6	20,1	22,2	22,7	23,7
	18,0	18,7	19,2	19,8	20,9	21,4	23,6	24,1	25,2
	18,4	19,1	19,7	20,2	21,4	21,9	24,2	24,7	25,9
	19,0	19,8	20,4	21,0	22,1	22,7	25,1	25,6	26,8
	19,4	20,3	20,9	21,5	22,7	23,3	25,6	26,2	27,4
	20,0	21,0	21,6	22,2	23,4	24,1	26,5	27,1	28,4
	21,0	22,1	22,8	23,4	24,7	25,4	28,0	28,6	29,9
	21,5	22,7	23,4	24,1	25,4	26,1	28,7	29,4	30,7
	22,2	23,9	24,6	25,3	26,7	27,4	30,2	30,9	32,3
	23,8	25,4	26,2	26,9	28,4	29,2	32,2	32,9	34,4
	24,0	25,7	26,4	27,2	28,7	29,5	32,5	33,2	34,7
720	7,0	6,1	6,3	6,4	6,8	7,0	7,7	7,9	8,2
	7,1	6,2	6,4	6,5	6,9	7,1	7,8	8,0	8,4
	7,3	6,4	6,6	6,7	7,1	7,3	8,0	8,2	8,6
	7,5	6,5	6,7	6,9	7,3	7,5	8,2	8,4	8,8
	8,0	7,0	7,2	7,4	7,8	8,0	8,8	9,0	9,4
	8,5	7,4	7,7	7,9	8,3	8,5	9,4	9,6	10,1
	8,7	7,6	7,8	8,1	8,5	8,7	9,6	9,9	10,3
	8,8	7,7	7,9	8,2	8,6	8,9	9,8	10,0	10,4
	9,0	7,9	8,1	8,3	8,8	9,0	9,9	10,2	10,6
	9,2	8,1	8,3	8,5	9,0	9,2	10,2	10,4	10,9
	9,5	8,3	8,6	8,8	9,3	9,6	10,5	10,8	11,3
	10,0	8,8	9,0	9,3	9,8	10,0	11,1	11,3	11,8
	10,3	9,0	9,3	9,6	10,1	10,4	11,4	11,7	12,2
	10,6	9,3	9,6	9,8	10,4	10,7	11,8	12,0	12,6
	10,8	9,5	9,8	10,0	10,6	10,9	12,0	12,3	12,8
	11,0	9,7	9,9	10,2	10,8	11,1	12,2	12,5	13,1
720	11,2	9,8	10,1	10,4	11,0	11,3	12,5	12,7	13,3
	11,3	9,9	10,2	10,5	11,1	11,4	12,6	12,9	13,5
720	11,4	10,0	10,3	10,6	11,2	11,5	12,7	13,0	13,6
	12,0	10,6	10,9	11,2	11,8	12,1	13,4	13,7	14,3
	12,2	10,7	11,1	11,4	12,0	12,3	13,6	13,9	14,6
	12,3	10,8	11,2	11,5	12,1	12,4	13,7	14,0	14,7
	12,4	10,9	11,3	11,6	12,2	12,5	13,8	14,2	14,8
	12,5	11,0	11,4	11,7	12,3	12,6	13,9	14,3	14,9
	12,9	11,4	11,7	12,1	12,7	13,1	14,4	14,7	15,4
	13,0	11,5	11,8	12,2	12,8	13,2	14,5	14,9	15,5
	13,2	11,7	12,0	12,4	13,0	13,4	14,8	15,1	15,8
	13,4	11,9	12,2	12,6	13,3	13,6	15,0	15,4	16,0
	14,0	12,4	12,8	13,1	13,9	14,2	15,7	16,0	16,8
	14,2	12,6	13,0	13,3	14,1	14,4	15,9	16,3	17,0
	14,6	13,0	13,4	13,7	14,5	14,9	16,4	16,8	17,6
	14,9	13,2	13,6	14,0	14,8	15,2	16,7	17,1	17,9
	15,0	13,3	13,7	14,1	14,9	15,3	16,8	17,2	18,0
	15,2	13,5	13,9	14,3	15,1	15,5	17,1	17,5	18,3
	15,5	13,8	14,2	14,6	15,4	15,8	17,4	17,9	18,7
	15,6	13,9	14,3	14,7	15,5	15,9	17,5	18,0	18,8
	15,7	14,0	14,4	14,8	15,6	16,0	17,7	18,1	18,9
	16,0	14,1	14,6	15,0	15,8	16,2	17,9	18,3	19,1
	17,0	15,2	15,7	16,1	17,0	17,5	19,3	19,7	20,6
	18,0	16,2	16,7	17,2	18,1	18,6	20,5	21,0	21,9
	18,4	16,6	17,1	17,6	18,6	19,0	21,0	21,5	22,5
	19,0	17,2	17,7	18,2	19,2	19,7	21,8	22,3	23,3
	19,4	17,6	18,1	18,6	19,7	20,2	22,3	22,8	23,8
	20,0	18,2	18,7	19,3	20,3	20,9	23,0	23,6	24,6
	21,0	19,2	19,8	20,3	21,5	22,0	24,3	24,9	26,0
	21,5	19,7	20,3	20,9	22,0	22,6	24,9	25,5	26,7

Диаметр труб, мм	Толщина стенки труб, мм	Величина расчетного испытательного гидравлического давления, МПа, в зависимости от марки и минимального предела текучести стали							
		09Г2С, 12Г2С	12ГСБ, 08ГБЮ, 17ГС, 17Г1С	13Г2АФ, 13ГС, 13ГС-У, 17Г1С-У	09ГБЮ, 12Г2СБ	13Г1С-У	09Г2ФБ	10Г2ФБ	10Г2ФБЮ, 13Г1СБ-У, 10Г2СБ, 10Г2СФБ
		Минимальный предел текучести G_m , Н/мм ² (кгс/мм ²)							
		340(35)	350(36)	360(37)	380(39)	390(40)	430(44)	440(45)	460(47)
	22,2	20,7	21,3	21,9	23,2	23,8	26,2	26,8	28,0
	23,8	22,0	22,7	23,3	24,6	25,3	27,9	28,5	29,8
	24,0	22,3	22,9	23,6	24,9	25,5	28,1	28,8	30,1
	25,0	23,3	24,0	24,7	26,0	26,7	29,4	30,1	31,5
	25,4	23,6	24,3	25,0	26,4	27,1	29,8	30,5	31,9
	26,0	24,2	24,9	25,6	27,1	27,8	30,6	31,3	32,8
	27,0	25,3	26,0	26,7	28,2	29,0	31,9	32,7	34,2
	28,0	26,3	27,1	27,8	29,4	30,2	33,3	34,0	35,6
	28,6	26,9	27,7	28,5	30,1	30,9	34,1	34,8	36,4
	30,0	28,4	29,2	30,1	31,8	32,6	35,9	36,8	38,4
820	8,0	6,1	6,3	6,5	6,8	7,0	7,7	7,9	8,3
	8,5	6,5	6,7	6,9	7,3	7,5	8,2	8,4	8,8
	8,7	6,7	6,9	7,1	7,5	7,7	8,4	8,6	9,0
	8,8	6,8	7,0	7,2	7,6	7,8	8,5	8,7	9,1
	9,0	6,9	7,1	7,3	7,7	7,9	8,7	8,9	9,3
	9,2	7,0	7,3	7,5	7,9	8,1	8,9	9,1	9,5
	9,5	7,3	7,5	7,7	8,2	8,4	9,2	9,4	9,9
	10,0	7,7	7,9	8,1	8,6	8,8	9,7	9,9	10,4
	10,3	7,9	8,1	8,4	8,8	9,1	10,0	10,2	10,7
	10,6	8,1	8,4	8,6	9,1	9,3	10,3	10,5	11,0
	10,8	8,3	8,5	8,8	9,3	9,5	10,5	10,7	11,2
	11,0	8,5	8,7	8,9	9,4	9,7	10,7	10,9	11,4
	11,2	8,6	8,8	9,1	9,6	9,9	10,9	11,1	11,7
	11,3	8,7	8,9	9,2	9,7	10,0	11,0	11,2	11,8
	11,4	8,8	9,0	9,3	9,8	10,1	11,1	11,4	11,9
	12,0	9,2	9,5	9,8	10,3	10,6	11,7	12,0	12,5
	12,2	9,4	9,7	10,0	10,5	10,8	11,9	12,2	12,7
	12,4	9,6	9,8	10,1	10,7	11,0	12,1	12,4	12,9
	12,5	9,7	9,9	10,2	10,8	11,1	12,2	12,5	13,0
	12,9	9,9	10,2	10,5	11,1	11,4	12,6	12,9	13,5
820	13,0	10,0	10,3	10,6	11,2	11,5	12,7	13,0	13,6
	13,2	10,2	10,5	10,8	11,4	11,7	12,9	13,2	13,8
	13,4	10,4	10,7	11,0	11,6	11,9	13,1	13,4	14,0
	14,0	10,8	11,2	11,5	12,1	12,4	13,7	14,0	14,7
	14,2	11,0	11,3	11,6	12,3	12,6	13,9	14,2	14,9
	14,6	11,3	11,7	12,0	12,7	13,0	14,3	14,7	15,3
	14,9	11,5	11,9	12,2	12,9	13,2	14,6	14,9	15,6
	15,0	11,6	12,0	12,3	13,0	13,3	14,7	15,1	15,7
	15,2	11,8	12,2	12,5	13,2	13,5	14,9	15,3	16,0
	15,5	12,0	12,4	12,7	13,4	13,8	15,2	15,6	16,3
	15,6	12,1	12,5	12,8	13,5	13,9	15,3	15,7	16,4
	15,7	12,2	12,6	12,9	13,6	14,0	15,4	15,8	16,5
	16,0	12,4	12,7	13,1	13,8	14,2	15,6	16,0	16,7
	17,0	13,3	13,7	14,1	14,9	15,2	16,8	17,2	18,0
	18,0	14,1	14,6	15,0	15,8	16,2	17,9	18,3	19,1
	18,4	14,5	14,9	15,3	16,2	16,6	18,3	18,8	19,6
	19,0	15,0	15,4	15,9	16,8	17,2	19,0	19,4	20,3
	19,4	15,4	15,8	16,2	17,2	17,6	19,4	19,9	20,8
	20,0	15,9	16,3	16,8	17,7	18,2	20,1	20,5	21,5
	21,0	16,7	17,2	17,7	18,7	19,2	21,2	21,7	22,7
	21,5	17,2	17,7	18,2	19,2	19,7	21,7	22,2	23,2
	22,2	18,1	18,6	19,1	20,2	20,7	22,8	23,4	24,4
	23,8	19,2	19,8	20,3	21,5	22,0	24,3	24,8	26,0
	24,0	19,3	19,9	20,5	21,7	22,2	24,5	25,1	26,2
	25,0	20,3	20,9	21,5	22,6	23,2	25,6	26,2	27,4
	25,4	20,5	21,1	21,7	22,9	23,6	26,0	26,6	27,8
	26,0	21,1	21,7	22,3	23,5	24,2	26,6	27,3	28,5
	27,0	22,0	22,6	23,3	24,5	25,2	27,8	28,4	29,7

Диаметр труб, мм	Толщина стенки труб, мм	Величина расчетного испытательного гидравлического давления, МПа, в зависимости от марки и минимального предела текучести стали							
		09Г2С, 12Г2С	12ГСБ, 08ГБЮ, 17ГС, 17Г1С	13Г2АФ, 13ГС, 13ГС-У, 17Г1С-У	09ГБЮ, 12Г2СБ	13Г1С-У	09Г2ФБ	10Г2ФБ	10Г2ФБЮ, 13Г1СБ-У, 10Г2СБ, 10Г2СФБ
		Минимальный предел текучести G_m , Н/мм ² (кгс/мм ²)							
		340(35)	350(36)	360(37)	380(39)	390(40)	430(44)	440(45)	460(47)
	28,0	22,9	23,5	24,2	25,6	26,2	28,9	29,6	30,9
	28,6	23,4	24,1	24,8	26,2	26,8	29,6	30,3	31,7
	30,0	24,7	25,4	26,1	27,6	28,3	31,2	31,9	33,4
1020	10,0	6,1	6,3	6,5	6,9	7,0	7,8	7,9	8,3
	10,3	6,3	6,5	6,7	7,1	7,3	8,0	8,2	8,6
	10,6	6,5	6,7	6,9	7,3	7,5	8,2	8,4	8,8
	10,8	6,6	6,8	7,0	7,4	7,6	8,4	8,6	9,0
	11,0	6,8	7,0	7,2	7,6	7,8	8,5	8,7	9,1
	11,2	6,9	7,1	7,3	7,7	7,9	8,7	8,9	9,3
	11,3	6,9	7,2	7,4	7,8	8,0	8,8	9,0	9,4
	11,4	7,0	7,2	7,4	7,9	8,1	8,9	9,1	9,5
	12,0	7,4	7,6	7,8	8,3	8,5	9,3	9,6	10,0
	12,2	7,5	7,7	8,0	8,4	8,6	9,5	9,7	10,2
	12,3	7,6	7,8	8,0	8,5	8,7	9,6	9,8	10,3
	12,4	7,7	7,9	8,1	8,6	8,8	9,7	9,9	10,4
	12,5	7,7	7,9	8,2	8,6	8,8	9,7	10,0	10,4
	12,9	7,9	8,2	8,4	8,9	9,1	10,0	10,3	10,7
	13,0	8,0	8,3	8,5	9,0	9,2	10,1	10,4	10,8
	13,2	8,2	8,4	8,6	9,1	9,4	10,3	10,6	11,0
	13,4	8,3	8,5	8,8	9,3	9,5	10,5	10,7	11,2
	14,0	8,7	8,9	9,2	9,7	9,9	10,9	11,2	11,7
	14,2	8,8	9,0	9,3	9,8	10,1	11,1	11,4	11,9
	14,6	9,1	9,3	9,6	10,1	10,4	11,5	11,7	12,2
	14,9	9,2	9,5	9,8	10,3	10,6	11,7	11,9	12,5
	15,0	9,3	9,6	9,8	10,4	10,7	11,7	12,0	12,6
	15,2	9,4	9,7	10,0	10,5	10,8	11,9	12,2	12,7
	15,5	9,6	9,9	10,2	10,7	11,0	12,2	12,4	13,0
	15,6	9,7	10,0	10,2	10,8	11,1	12,2	12,5	13,1
	15,7	9,7	10,0	10,3	10,9	11,2	12,3	12,6	13,2
	16,0	9,8	10,2	10,4	11,0	11,3	12,5	12,8	13,3
1020	17,0	10,6	10,9	11,2	11,8	12,2	13,4	13,7	14,3
	18,0	11,3	11,6	11,9	12,6	12,9	14,3	14,6	15,3
	18,4	11,6	11,9	12,2	12,9	13,2	14,6	14,9	15,6
	19,0	12,0	12,3	12,7	13,4	13,7	15,1	15,5	16,2
	19,4	12,2	12,6	13,0	13,7	14,0	15,5	15,8	16,5
	20,0	12,6	13,0	13,4	14,1	14,5	16,0	16,4	17,1
	21,0	13,3	13,7	14,1	14,9	15,3	16,9	17,2	18,0
	21,5	13,6	14,1	14,5	15,3	15,7	17,3	17,7	18,5
	22,2	14,4	14,8	15,2	16,0	16,5	18,2	18,6	19,4
	23,8	15,3	15,7	16,2	17,1	17,5	19,3	19,7	20,6
	24,0	15,4	15,9	16,3	17,2	17,7	19,5	19,9	20,8
	25,0	16,1	16,6	17,0	18,0	18,5	20,4	20,8	21,8
	25,4	16,3	16,8	17,3	18,2	18,7	20,6	21,1	22,1
	26,0	16,7	17,2	17,7	18,7	19,2	21,1	21,6	22,6
	27,0	17,4	17,9	18,5	19,5	20,0	22,0	22,6	23,6
	28,0	18,1	18,7	19,2	20,3	20,8	22,9	23,5	24,5
	30,0	19,5	20,1	20,7	21,8	22,4	24,7	25,3	26,4
	30,2	19,6	20,2	20,8	21,9	22,5	24,8	25,4	26,5
	31,8	20,8	21,4	22,0	23,2	23,8	26,3	26,9	28,1
	32,0	20,9	21,5	22,1	23,4	24,0	26,4	27,1	28,3

Приложение А (Обязательное)

Таблица 9 Технические условия и стандарты на листовую сталь

<i>Класс прочности стали</i>	<i>Марка стали</i>	<i>Технические условия, стандарты на листовую сталь</i>	<i>Состояние поставки листовой стали</i>
К50	12Г2С	ТУ 14-1-1921	горячекатаная, нормализованная
	09Г2С,	ТУ 14-16-23,	горячекатаная, нормализованная
	09Г2СА	ГОСТ 19281, ГОСТ 19903	
К52	17ГС	ТУ 14-1-1921	горячекатаная, нормализованная
		ТУ 14-15-256	нормализованная
	17Г1С	ТУ 14-1-1921	горячекатаная, нормализованная
		ТУ 14-16-23	горячекатаная, нормализованная
		ТУ 14-15-256	нормализованная
	13ГС	ТУ 14-1-3636	контролируемая прокатка
	13ГС-У	ТУ 14-1-3636	контролируемая прокатка
	17Г1С-У	ТУ 14-1-1950	нормализованная, контролируемая прокатка
		ТУ 14-15-256	нормализованная
		08ГБЮ	ТУ 14-1-4358
	12ГСБ	ТУ 14-1-5246	контролируемая прокатка, термообработанная
К54	13Г2АФ	ТУ 14-16-23	горячекатаная, нормализованная
		ТУ 14-1-2723	горячекатаная, нормализованная
К55	13Г1С-У	ТУ 14-1-3636	контролируемая прокатка
К56	09ГБЮ	ТУ 14-1-4358	контролируемая прокатка, термообработанная
	12Г2СБ	ТУ 14-1-5246	контролируемая прокатка, термообработанная
	09Г2ФБ	ТУ 14-1-3978	контролируемая прокатка
К58	13Г1СБ-У	ТУ 14-1-3636	контролируемая прокатка
К60	10Г2ФБЮ	ТУ 14-1-4627,	контролируемая прокатка
		ТУ 302.02.171	контролируемая прокатка
	10Г2ФБ	ТУ 14-1-4034	контролируемая прокатка
	10Г2СБ	ТУ 14-1-5270	контролируемая прокатка
	10Г2СФБ	ТУ 14-1-5270	контролируемая прокатка

Приложение Б (Обязательное)

НОРМЫ

разбраковки труб по дефектам сварных швов и основного металла по периметру концов труб, выявляемых неразрушающими методами контроля

Настоящие нормы распространяются на дефекты:

- продольных швов, обнаруживаемые при автоматизированном и ручном ультразвуковом, а также рентгенотелевизионном контроле;
- основного металла концевых участков труб по всему периметру на длине не менее 60 мм при ультразвуковом контроле преобразователем площадью не более 300 кв. мм;
- торцов труб при магнитопорошковом контроле.

Недопустимыми по результатам ультразвукового контроля являются дефекты, амплитуда отраженного сигнала от которых превышает амплитуду сигнала от контрольного отражателя.

Контрольным отражателем является:

- при автоматизированном и полуавтоматическом ультразвуковом контроле сварного соединения - пазы глубиной 10 % от толщины стенки, но не более 1,5 мм, выполненные на наружной и внутренней поверхностях контрольного образца протяженностью 30 мм, или отверстие диаметром 3,2 мм. Допускается в качестве контрольных отражателей использовать пазы N10 по API 5L;
- при ручном ультразвуковом контроле сварного соединения - паз глубиной 2 мм протяженностью 10 мм, выполненный на наружной и внутренней поверхностях контрольного образца;
- при ультразвуковом контроле основного металла по всему периметру концевых участков труб - плоскостное отверстие диаметром 20 мм, засверленное с внутренней поверхности трубы до половины толщины основного металла.

По результатам магнитопорошкового контроля недопустимыми являются любые дефекты, выходящие на торец, размеры которых на торце превышают 3,2 мм в любом направлении.

Швы, на которых при автоматическом ультразвуковом контроле не было сделано отметок (сигнал не превышал амплитуду сигнала от контрольного отражателя), считаются по результатам неразрушающего контроля удовлетворительными, и трубы с такими швами могут быть приняты как газопроводные.

Участки продольных сварных швов, имеющие отметки АУЗК, подвергаются рентгенотелевизионному контролю (РТК). Чувствительность аппаратуры РТК должна быть не хуже 2 % (от просвечиваемого металла) по канавочным эталонам ГОСТ 7512.

Максимальные размеры в плане и распределение допустимых дефектов типа пор и шлаковых включений, выявляемых при РТК, приведены в таблице Б.1 и Б.2.

Таблица Б.1 Протяженные шлаковые включения

Максимальные размеры включений, мм	Минимальное расстояние между включениями, мм
1,5 x 13	150
1,5 x 6,5	75
1,5 x 3,0	50
Примечания	
1. Сумма длин дефектов на каждые 150 мм не должна превышать 13 мм.	
2. В случае, если не представляется возможным точно определить тип дефекта, и выявленный дефект можно классифицировать не только как шлаковое включение, но и как трещину или непровар, участок трубы с данным дефектом бракуется.	

Таблица Б.2 Округлые шлаковые включения и газовые пузыри

Размеры дефекта, мм	Величина ближайшего дефекта, мм	Минимальное расстояние между дефектами, мм
3,0	3,0	50,0
3,0	1,5	25,0
3,0	0,8	13,0
3,0	0,5	9,5
1,5	1,5	13,0
1,5	0,8	9,5
1,5	0,4	6,5
0,8	0,8	6,5
0,8	0,4	5,0
0,4	0,4	3,0
Примечания		
1. Сумма диаметров всех дефектов на каждые 150 мм не должна превышать 6,5 мм.		
2. Два дефекта при диаметре 0,8 мм могут находиться на расстоянии одного диаметра друг от друга при условии, что расстояние до следующего дефекта не менее 13 мм.		

Оценка размеров дефектов производится с учетом увеличения изображения на экране РТ-интроскопа, определяемого по масштабу.

Нормы разбраковки листовой стали.

Каждый стальной лист для производства труб подвергается ультразвуковому контролю на расслоение при помощи многократных полос с шагом 100 мм и менее в продольном направлении. Расслоения в любом направлении, размер которых превышает 80 мм, являются не допустимыми. Каждое расслоение длиной 30 - 80 мм должно отстоять от следующего больше чем на 500 мм. Цепочкой являются расслоения размером менее, чем 30 мм в любом направлении, находящиеся смежно друг с другом на расстоянии короче, чем толщина листа. Общая длина цепочки определяется суммой всех длин расслоений в цепочке. Превышение общей длины цепочки свыше 80 мм является браковочным признаком. Расслоение длиной 20 мм и менее при оценке качества не учитывается.

Приложение В (Обязательное)

Условное обозначение марки стали (код)

Марка стали	Условное обозначение марки стали
12Г2С	54
09Г2С	53
17ГС	56
17Г1С	52
17Г1С-У	55
13ГС	85
13ГС-У	93
08ГБЮ	41
13Г2АФ	95
12ГСБ	69
12Г2СБ	70
13Г1С-У	94
09ГБЮ	63
09Г2ФБ	61
13Г1СБ-У	97
10Г2ФБЮ	49
10Г2ФБ	79
10Г2СБ	76
10Г2СФБ	75

Приложение Г (Справочное)

ПЕРЕЧЕНЬ

средств измерений для контроля труб

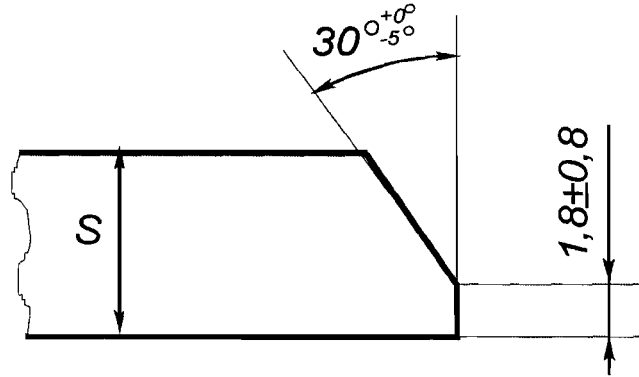
Наименование контролируемого параметра	Наименование СИ	Тип СИ	Класс точности, погрешность	Цена деления	Предел измерения	ГОСТ СИ
Механические свойства металла	Испытательные машины различных типов					
Наружный диаметр	Рулетка стальная	РЗ-5 РЗ-10	1 мм	1 мм	0-10 м	ГОСТ 7502
Толщина стенки	Микрометр стенкомер	МТ	0,01	0,01	0-25	ГОСТ 6507 ГОСТ 11358
Длина	Рулетка стальная	РЗ-20	1 мм	1 мм	0-20	ГОСТ 7502
Автоматизированные средства измерения						
Параметры шва-высота	Индикатор ИЧ-10Б часового типа	0,01	0,01	0-10 мм		
Ширина	Штангенциркуль	ШЦ	0,1	0,1	0,125 мм	ГОСТ 166
Общая кривизна	Струна и линейка стальная		1 мм	1 мм	0-20 мм 0-300 мм	ГОСТ 427
Угол скоса кромок	Угломер	УМ	0,5 град.	0,5град.	0-180 град.	
Притупление	Линейка стальная		1 мм	1 мм	0-300 мм	ГОСТ 427
Периметр труб	Рулетка стальная		1 мм	1 мм	0-5 мм	ГОСТ 7502
Овальность труб	Рулетка стальная	РЗ-2	1 мм	1 мм	0-2 м	ГОСТ 7502
Контроль режимов гидроиспытаний величина давления	Манометр технический		0,15(1,5)	0,5Мпа (5 кгс/см ²)	0-25Мпа (0-250 кгс/см ²)	ГОСТ 2405
Отклонение от теоретической окружности						
Примечание Допускается использование других средств измерения, обеспечивающих замер параметров с аналогичной точностью.						

Приложение Д (Обязательное)

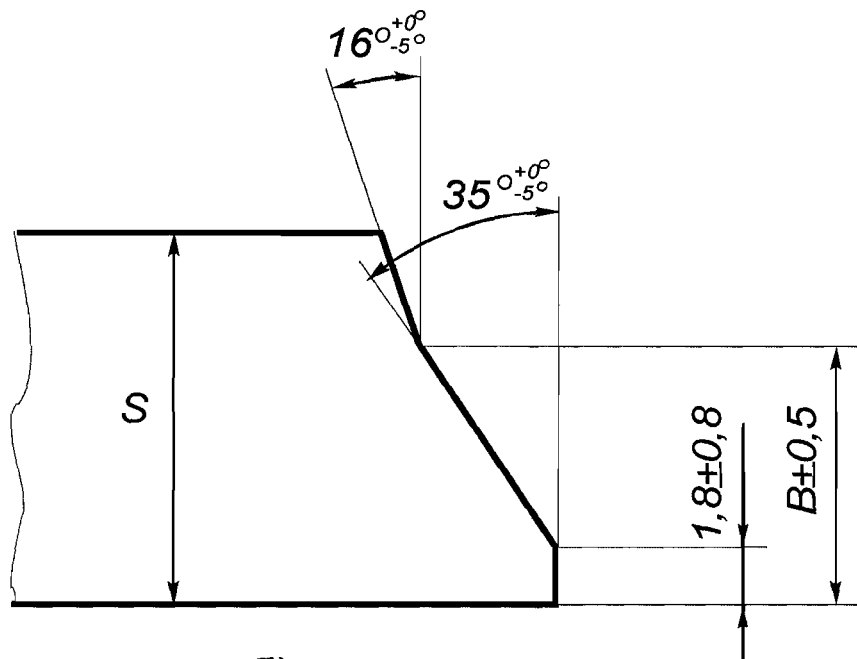
ССЫЛОЧНЫЕ НОРМАТИВНЫЕ ДОКУМЕНТЫ

<i>Обозначение документа, на который дана ссылка</i>	<i>Номер раздела, пункта, в котором дана ссылка</i>
ГОСТ 166-89	приложение Г
ГОСТ 427-75	приложение Г
ГОСТ 1497-84	п.3.7.1
ГОСТ 2405-88	приложение Г
ГОСТ 3845-75	п.3.13
ГОСТ 6996-66	п.3.7.2, п.3.8
ГОСТ 7502-89	приложение Г
ГОСТ 7512-82	приложение Б
ГОСТ 7564-73	п.3.7.1
ГОСТ 9454-78	п.3.7.1
ГОСТ 10692-80	п.4.3
ГОСТ 11358-89	приложение Г
ГОСТ 14637-89	п.2.11
ГОСТ 19281-89	приложение А
ГОСТ 19903-74	п.1.5, приложение А
ТУ 14-1-1921-76	приложение А
ТУ 14-1-1950-89	приложение А
ТУ 14-1-2723-79	приложение А
ТУ 14-1-3636-96	приложение А
ТУ 14-1-3978-96	приложение А
ТУ 14-1-4034-96	приложение А
ТУ 14-1-4358-87	приложение А
ТУ 14-1-4627-96	приложение А
ТУ 14-1-5246-94	приложение А
ТУ 14-1-5270-94	приложение А
ТУ 14-15-256-91	приложение А
ТУ 14-16-23-89	приложение А
ТУ 302.02.171-93	приложение А
РМИ 246-28-96	п.3.7.1
РМИ 246-41-96	п.3.7.2
ASTM A370	п.3.7.1
API Spec 5L	п.3.7.1, приложение Б

а) при $S \leq 15,0$ мм



а)



б)

б) при $S > 15,0$ мм

Толщина стенки труб, мм

$15,0 < S \leq 19,0$

$19,0 < S \leq 21,5$

$21,5 < S \leq 32,0$

Величина В, мм

9

10

12

Рисунок 1

Изменение N 1

1. Вводная часть. Первый абзац изложить в новой редакции:
"Настоящие технические условия распространяются на трубы стальные электросварные прямошовные диаметром 530 - 1020 мм с толщиной стенки до 32 мм, выполненные электродуговой сваркой под флюсом с одним продольным швом и предназначенные для строительства газопроводов, нефтепроводов и нефтепродуктопроводов на рабочее давление 5,4 - 9,8 МПа в северном и обычном исполнении".
2. Пункт 1.4. Третий абзац изложить в редакции:
"по наружному диаметру корпуса трубы + 2,0 мм. Допускается до 10% труб диаметром 530 мм с предельным отклонением по наружному диаметру +2,5 мм и до 15 % труб диаметром 720-1020 мм с предельным отклонением +3,0 мм с дополнительной отметкой краской номера технических условий прямой линией."
3. Пункт 2.4. Таблица 5. Примечание 2 дополнить:
"Для труб диаметром 1020 мм на рабочее давление свыше 7,4 до 9,8 МПа величина ударной вязкости на образцах типа II по ГОСТ 9454 при температуре минус 20оС должна быть не менее 58,8 (6,0) Дж/см² (кгсм/см²)."
4. Пункт 2.5. Таблица 5. Для сталей марок 10Г2СБ и 10Г2СФБ заменить толщину стенки труб с "12,0 до 15,0 мм" на "8,0 до 15,0 мм" и "св.15,0 до 24,0 мм" на "св.15,0 до 25,0 мм".
5. Приложение А. Заменить ссылку ТУ 14-15-256 на ТУ 14-106-502.
6. Приложение Д. Заменить ссылку ТУ 14-15-256-91 на ТУ 14-106-502-96.