

ГВОЗДИ ВИНТОВЫЕ

ТУ 14-4-1161-2003^Ч

Назначение:

Предназначены для скрепления деталей деревянных евро-поддонов и контейнеров, половых досок и прочих деревянных конструкций, где требуется высокая прочность соединяемых деталей.

Описание гвоздей:

Изготавливаются из стальной проволоки квадратного сечения с навинтованной поверхностью. Торцевая поверхность головки гладкая или рифленая.

Сортамент выпускаемых гвоздей и их геометрические размеры представлены в таблице 6.

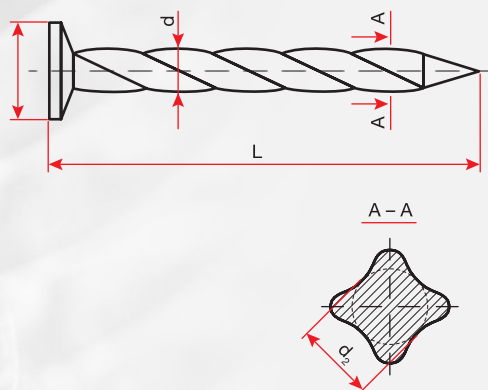


Таблица 6.

Диаметр стержня по описанной окружности d_1 , мм	Диаметр стержня по вписанной окружности d_2 , мм	Длина гвоздя L , мм	Диаметр головки D , мм, не менее	Теоретическая масса 1000 шт., кг
3,5	2,8	40	6	2,431
		45		2,739
		60		3,662
		70		4,278
		80		4,893
		90		5,508
4,5	3,8	90	7	10,070
		100		11,203
		120		13,471